

ТРАНСФОРМАТОРЫ

Несимметричная нагрузка
трансформаторов

Несимметричная нагрузка трансформаторов

Несимметричное распределение нагрузки по фазам

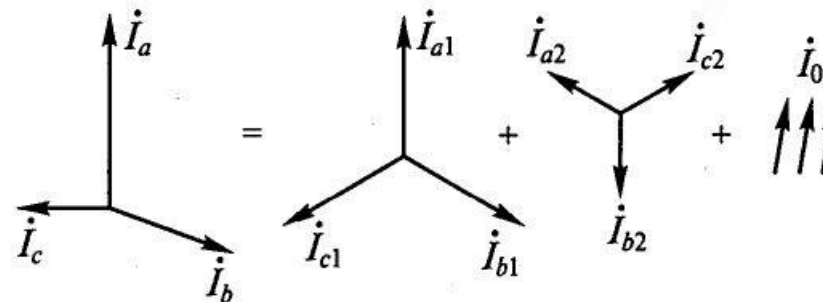
- разная нагрузка в фазах $Z_{HA} \neq Z_{HB} \neq Z_{HC}$
- мощные однофазные потребители (печи)
- аварийные режимы (1-ф и 2-ф КЗ)

В результате

- токи фаз неодинаковы
 - фазовый сдвиг $\neq 120^\circ$
 - магнитное поле несимметрично
 - невозможно найти х фаз
 - невозможен аналитический расчет
- несимметрия U_ϕ и U_λ
- доб. потери в тр-ре
 - снижение мощности 3-ф двигателей
 - ухудшение работы ламп (1-ф приборов)

1918 г. К.Л.Фортескью (Charles Legeyt Fortescue)

→ метод симметричных составляющих



Несимметричная Система =
«прямая» + «обратная» + «нулевая»
последовательности

$$\dot{I}_{a1} = (\dot{I}_a + a\dot{I}_b + a^2\dot{I}_c) / 3$$

$$\dot{I}_{a2} = (\dot{I}_a + a^2\dot{I}_b + a\dot{I}_c) / 3$$

$$\dot{I}_{a0} = (\dot{I}_a + \dot{I}_b + \dot{I}_c) / 3$$

$$\dot{I}_{a1} + \dot{I}_{a2} + \dot{I}_{a0} = \dot{I}_a$$

$$\dot{I}_{b1} + \dot{I}_{b2} + \dot{I}_{b0} = \dot{I}_b$$

$$\dot{I}_{c1} + \dot{I}_{c2} + \dot{I}_{c0} = \dot{I}_c$$

$$a = e^{j\frac{2\pi}{3}}, \quad a^2 = e^{j\frac{4\pi}{3}}$$

Несимметричная нагрузка трансформаторов

Анализ симметричных составляющих,
затем – метод суперпозиции

- Прямая и обратная последовательности влияют одинаково (симметричное поле, одинаковые параметры)
- Нулевая последовательность – параметры и переменные зависят от схемы соединения

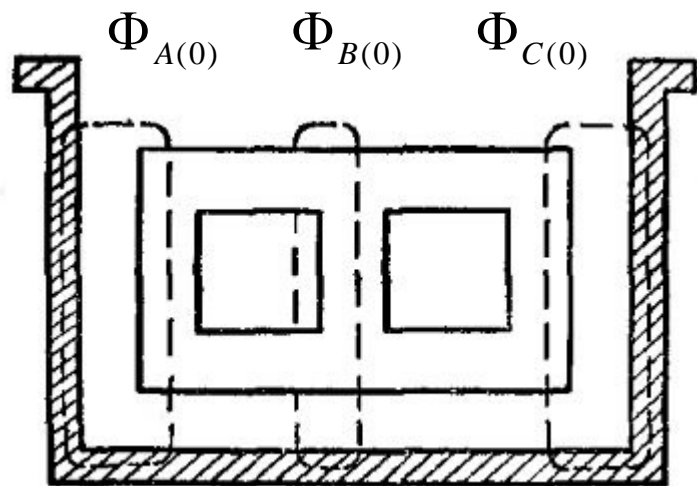
Схема Y/Y₀ (с нулевым проводом)

Во вторичной цепи $I_2 = I_{2(1)} + I_{2(2)} + I_{2(0)}$

Токи $I_{2(1)}$ и $I_{2(2)}$ уравниваются $I_{1(1)}$ и $I_{1(2)}$
(векторная разность равна намагнич. току I_{12})

Ток $I_{2(0)}$ ничем не компенсируется,
так как $I_{1(0)}$ в Y протекать не может

→ ток $I_{2(0)}$ – намагничивающий (создает Φ_0)



Токи $I_{2(0)}$ синфазны → Φ_0 не может замыкаться в магнитопроводе стержневого тр-ра
(похоже на Φ_3 3-й гармоники, но там иная причина и частота $f_3 = 3f_1$)

→ Φ_0 небольшой, в групповом тр-ре Φ_0 много больше!

→ вихревые токи в баке (потери)

Несимметричная нагрузка трансформаторов

Схема Y/Y₀ (с нулевым проводом)

Φ_0 наводит ЭДС E_0 синфазно во всех фазах w_1 и w_2

Уравнения напряжений фаз первичной обмотки

$$\dot{U}_{A\phi} = -\dot{E}_A - \dot{E}_0 + \dot{I}_A Z_1; \quad \text{IZ всегда мало} \quad \dot{U}_{A\phi} \approx -\dot{E}_A - \dot{E}_0;$$

$$\dot{U}_{B\phi} = -\dot{E}_B - \dot{E}_0 + \dot{I}_B Z_1; \quad (\text{до 5\% от } U_\phi), \quad \dot{U}_{B\phi} \approx -\dot{E}_B - \dot{E}_0;$$

$$\dot{U}_{C\phi} = -\dot{E}_C - \dot{E}_0 + \dot{I}_C Z_1. \quad \text{тогда} \quad \dot{U}_{C\phi} \approx -\dot{E}_C - \dot{E}_0.$$

ЭДС E_A, E_B, E_C наводятся потоками $\Phi_{(1)}$ и $\Phi_{(2)}$

У них могут быть разные значения и $\Delta\phi$,

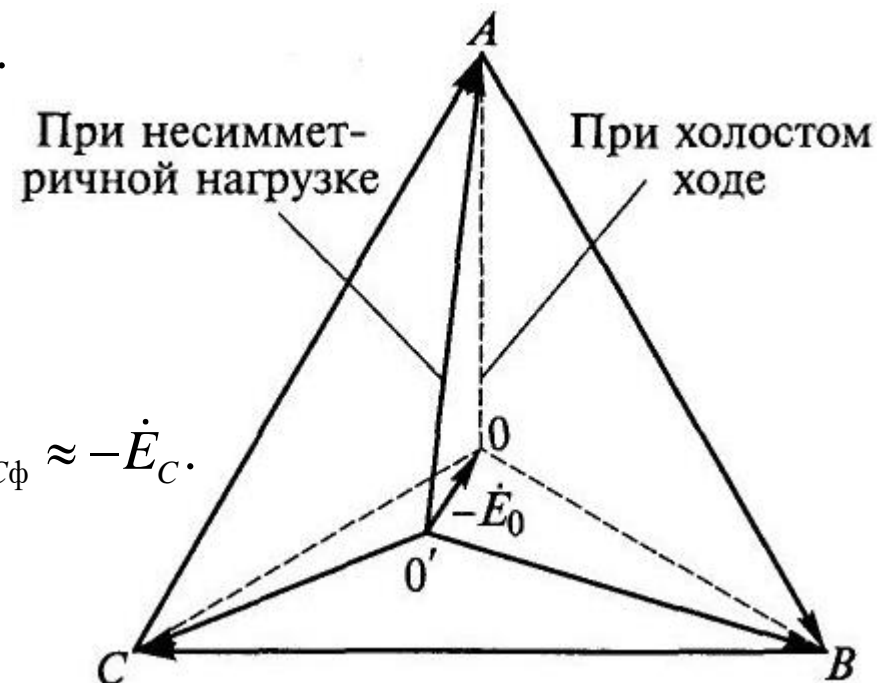
но всегда $\dot{E}_A + \dot{E}_B + \dot{E}_C = 0$

т.к. $\Phi_{(1)}$ и $\Phi_{(2)}$ – симметричные системы потоков

При ХХ нет I_0 и E_0 , тогда напряжения $\dot{U}_{A\phi} \approx -\dot{E}_A; \dot{U}_{B\phi} \approx -\dot{E}_B; \dot{U}_{C\phi} \approx -\dot{E}_C$.

→ система $U_{1\phi}$ симметрична: $\dot{U}_{A\phi} + \dot{U}_{B\phi} + \dot{U}_{C\phi} = 0$

(система $U_{1л}$ всегда симметрична в сети большой мощности)



Несимметричная нагрузка трансформаторов

Схема Y/Y_0 (с нулевым проводом)

При несимметричной нагрузке с I_0 в каждой фазе добавляется E_0
 Величина и направление E_0 определяется током I_0 (одинаково в A, B, C)

Звезда первичных $U_{1\phi}$ – несимметрична! $\dot{U}_{A\phi} + \dot{U}_{B\phi} + \dot{U}_{C\phi} = -3\dot{E}_0$

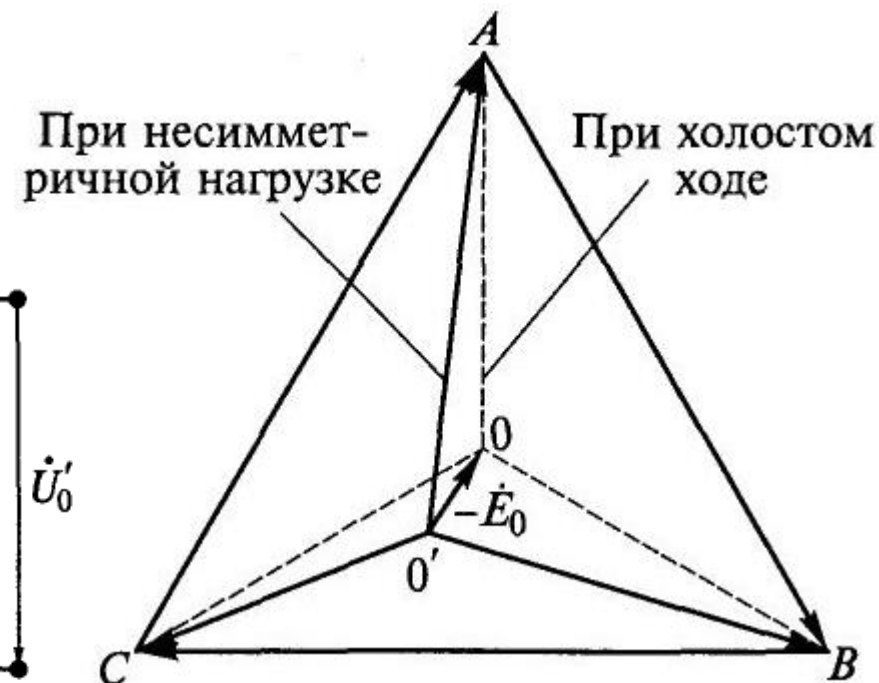
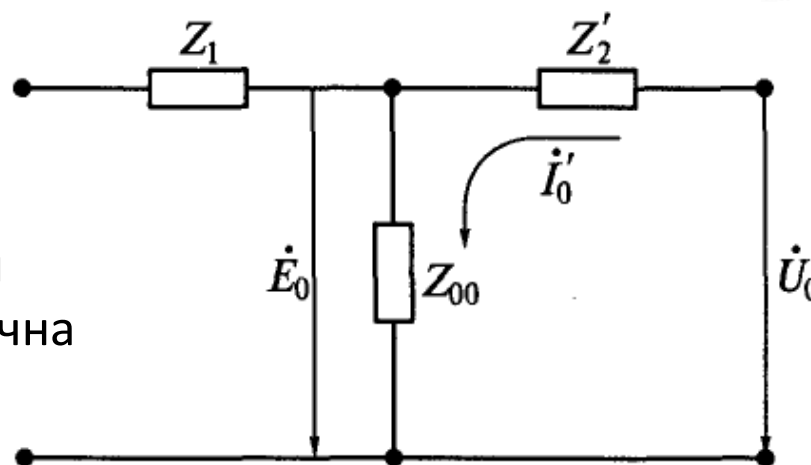
Не рекомендуется использовать схему Y/Y_0

Искажение звезды первичных $U_{1\phi}$

→ искажение звезды вторичных $E_{2\phi}$

- разные U на 1-ф нагрузках разных фаз
- несимметричное питание 3-ф нагрузки

Ток $I_{2(0)}$ не скомпенсирован током первичной цепи
 → схема замещения нулевой последовательности аналогична схеме режима ХХ



Несимметричная нагрузка трансформаторов

Схема Δ/Y_0 (с нулевым проводом)

Ток вторичной цепи I_{0Y} создает Φ_{0Y}

→ наводит в первичной цепи $E_{0\Delta}$

ЭДС $E_{0\Delta}$ сонаправлена во всех фазах

→ в Δ -ке циркулирует ток $I_{0\Delta}$

Ток первичной цепи $I_{0\Delta}$ создает $\Phi_{0\Delta}$
(противодействующий Φ_{0Y})

Результирующий $\dot{\Phi}_0 = \dot{\Phi}_{0Y} + \dot{\Phi}_{0\Delta}$

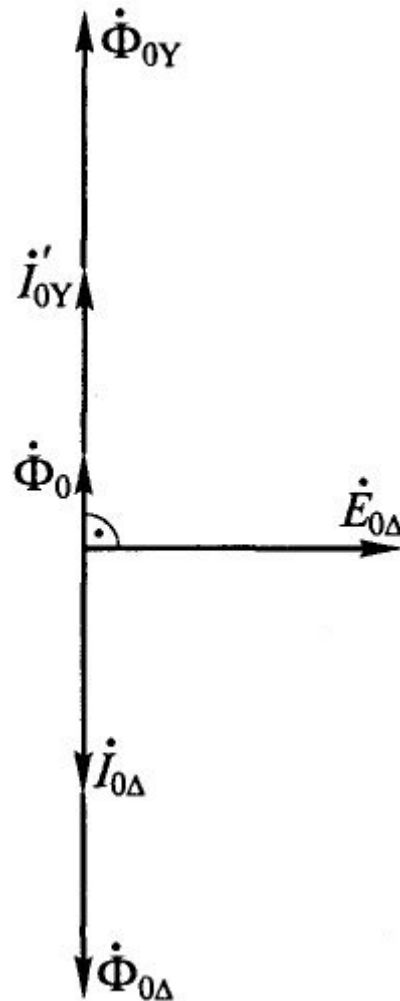
– небольшой

– замыкается по воздуху

→ маленькие ЭДС E_0

→ небольшие искажения U_ϕ

Рекомендуется
использовать схему Δ/Y_0



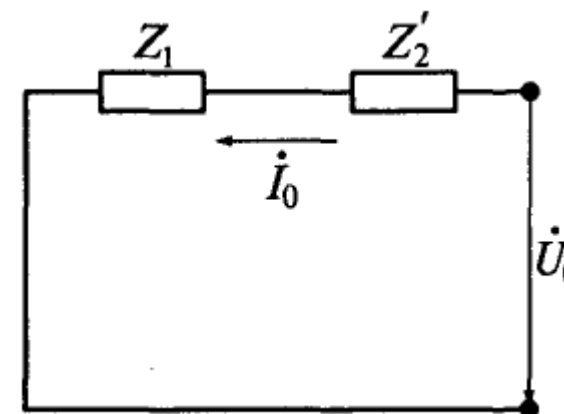
Линейные токи I_1 не содержат I_0

$$I_A = I_{AB} - I_{CA}; I_B = I_{BC} - I_{AB}; I_C = I_{CA} - I_{BC}$$

Ток $I_{\Delta 0}$ протекает по Δ -ку фаз

→ схема замещения нулевой последовательности

аналогична схеме режима КЗ



Компенсационная обмотка (Δ):

- нулевая последовательность I, F, Φ
- третья гармоника I, F, Φ

Несимметричная нагрузка трансформаторов

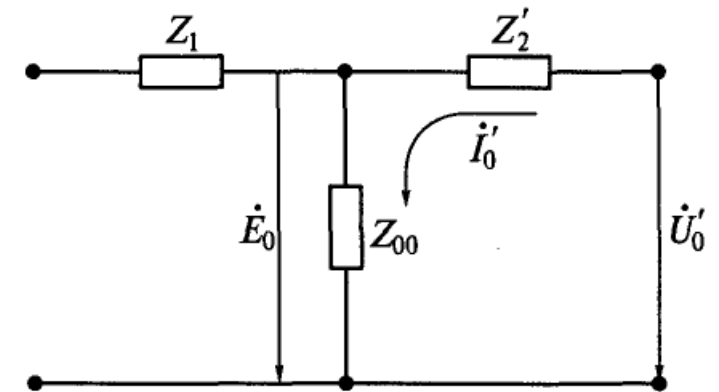
Измерение сопротивления Z_{00}

В схеме замещения нулевой последовательности

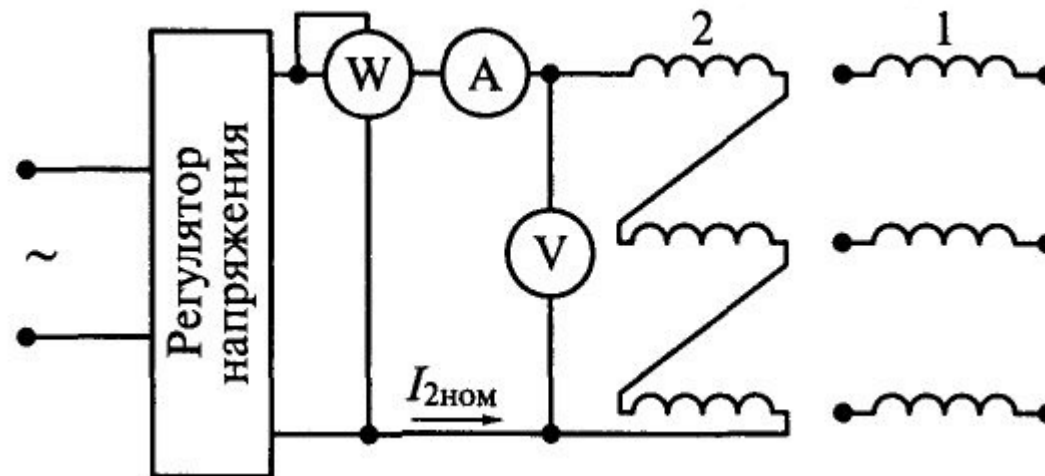
- x_{00} соответствует потоку Φ_0 (много меньше Φ_{12})
- r_{00} моделирует потери от вихр.токов от Φ_0

Z_{00} рассчитать нельзя, но можно измерить

- первичная обмотка разомкнута
- вторичная обмотка – в открытый Δ -к
- питание такое, что ток = I_{2H}



Одинаковый ток в фазах
→ поток, аналогичный Φ_0
(имитация нулевой последовательности)



Несимметричная нагрузка трансформаторов

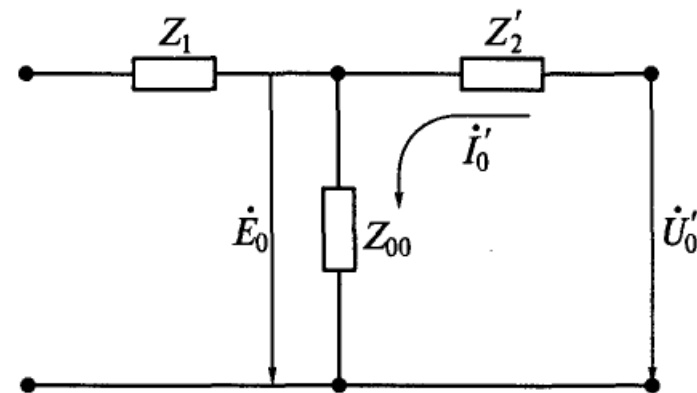
Измерение сопротивления Z_{00}

Полное сопротивление цепи фазы $\sqrt{(r'_2 + r_{00})^2 + (x'_2 + x_{00})^2} = \frac{U_0}{3I_0}$

Активное сопротивление $r'_2 + r_{00} = \frac{P_0}{3I_0^2}$

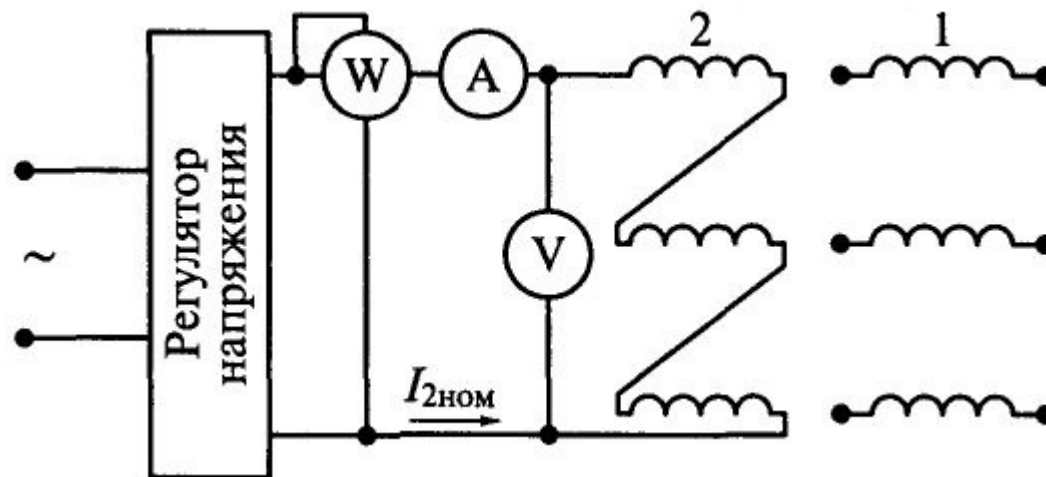
r'_2 и x'_2 найдено расчетом или из опыта КЗ

Тогда можно найти r_{00} и x_{00} и $Z_{00} = \sqrt{r_{00}^2 + x_{00}^2}$



Обычно $Z_{00} \ll Z_0$

т.к. $\Phi_0 \ll \Phi_{12}$

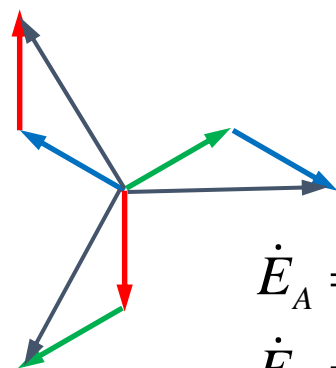
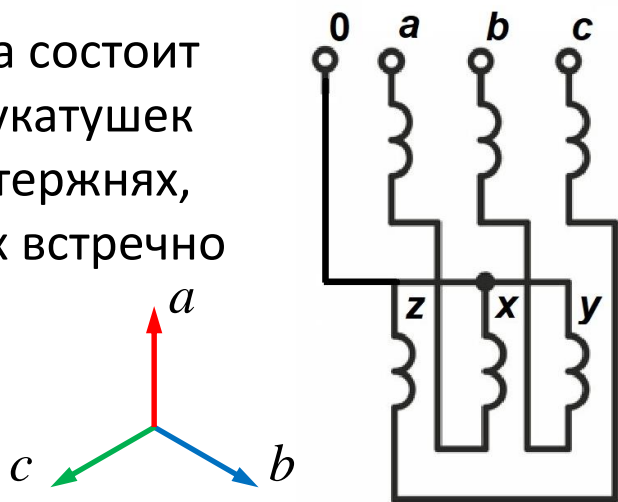


Несимметричная нагрузка трансформаторов

При наличии $I_{2(0)}$ возможно использование схемы соединения «зигзаг» (Y / Z)

- трансформаторы распределительных сетей 10 кВ с несимметричной нагрузкой, но Y в первичной цепи
- трансформаторы для выпрямителей

Каждая фаза состоит из двух полукатушек на разных стержнях, включенных встречно



$$\dot{E}_A = -\dot{E}_b + \dot{E}_a$$

$$\dot{E}_B = -\dot{E}_c + \dot{E}_b$$

$$\dot{E}_C = -\dot{E}_a + \dot{E}_c$$

МДС от $I_{2(0)}$ в стержне направлены встречно
 $\rightarrow \Phi_0 = 0$

$$-\dot{F}_{b(0)} + \dot{F}_{a(0)} = 0$$

$$-\dot{F}_{c(0)} + \dot{F}_{b(0)} = 0$$

$$-\dot{F}_{a(0)} + \dot{F}_{c(0)} = 0$$

- для получения $U_{2н}$ расходуется на 15% витков больше, чем в Y
- изготовление сложнее \rightarrow трансформатор дороже
- отсутствие $\Phi_0 \rightarrow$ более равномерное распределение несимметричной нагрузки НН между фазами первичной сети ВН

ТРАНСФОРМАТОРЫ

Специальные трансформаторы

Трехобмоточные трансформаторы

Многообмоточный тр-р: несколько выходных обмоток на разные напряжения

В энергетике – трехобмоточные тр-ры (например, 500/220/110 кВ)

Все обмотки рассчитаны на 100% мощность

Рекомендованные группы соединения

$Y_0/Y_0/\Delta-0-11$ и $Y_0/\Delta/\Delta-11-11$ (группа: ВН-СН и ВН-НН)

Уравнения напряжений (приведены к w_1)

$$\dot{U}_1 = -\dot{E}_1 + \dot{I}_1 Z_1;$$

$$\dot{U}'_2 = \dot{E}'_2 - \dot{I}'_2 Z'_2;$$

$$\dot{U}'_3 = \dot{E}'_3 - \dot{I}'_3 Z'_3.$$

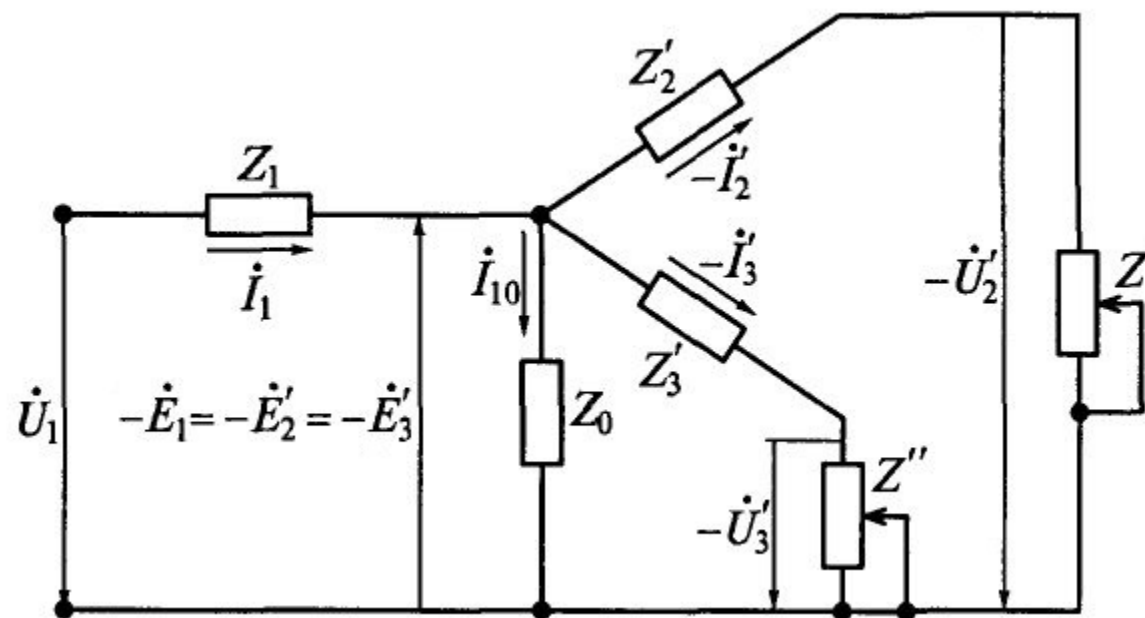
Намагничивающий ток $\dot{I}_{10} = \dot{I}_1 + \dot{I}'_2 + \dot{I}'_3$

приближенно $\dot{I}_1 \approx (-\dot{I}'_2) + (-\dot{I}'_3)$

Беспалов В.Я., Котеленец Н.Ф. Электрические машины. – М. Академия, 2013 (параграф 5.1)

Токарев Б.Ф. Электрические машины. – М. Альянс, 2015 (параграф 8.1)

Схема замещения



Трехобмоточные трансформаторы

Особенности трехобмоточного тр-ра

Взаимное влияние вторичных обмоток:

изменение Z' и увеличение $I'_2 \rightarrow$ увеличение I_1

\rightarrow увеличение $I_1 Z_1$

\rightarrow снижение $E_1 = E'_2 = E'_3$

\rightarrow снижение I'_3

Параметры вторичных обмоток неодинаковы

\rightarrow токи не совпадают по фазе

\rightarrow алгебраическая сумма $I'_2 + I'_3 > I_1$

\rightarrow сумма полных мощностей $S_2 + S_3 \neq S_1$

Определение параметров схемы замещения:

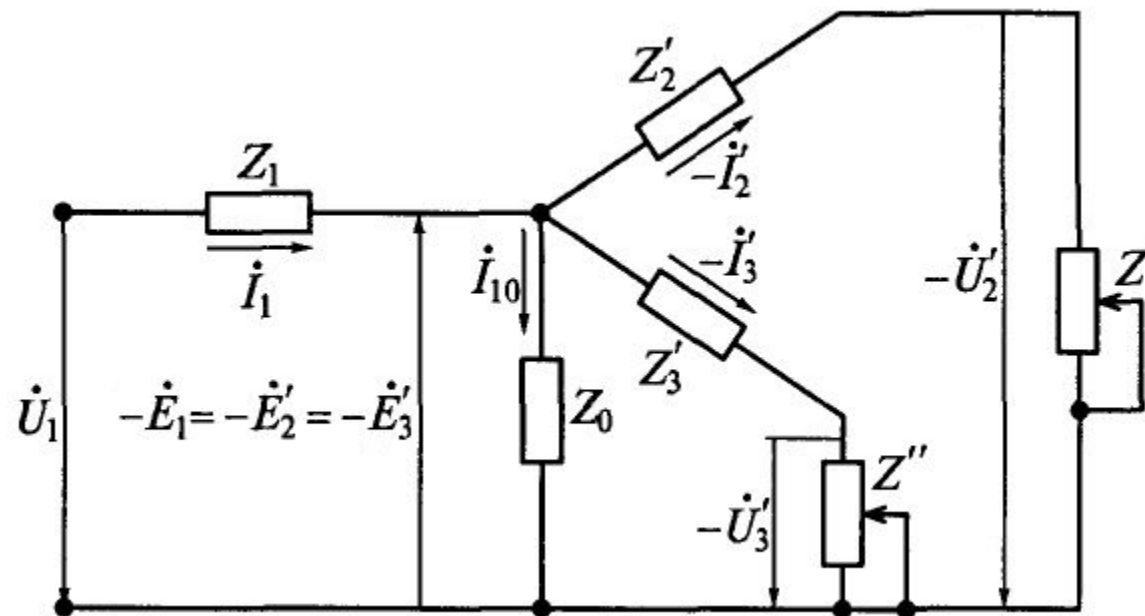
опыт ХХ и 3 опыта КЗ:

- $U_1 = U_c; U_2 = 0; U_3$ разомкнута
- $U_1 = U_c; U_2$ разомкнута; $U_3 = 0$
- U_1 разомкнута; $U_2 = U_c; U_3 = 0$

Беспалов В.Я., Котеленец Н.Ф. Электрические машины. – М. Академия, 2013 (параграф 5.1)

Токарев Б.Ф. Электрические машины. – М. Альянс, 2015 (параграф 8.1)

Схема замещения



Автотрансформатор

Тр-р, имеющий электрическую связь между обмотками

Автотр-р экономичнее тр-ра при $k_T \leq 2,5$

- связь сетей 110/220 кВ, 220/500 кВ
- лабораторный атр регулируемый (ЛАТР)
- бытовые приборы 220 / 127 В



Рассмотрим повышающий Атр

$U_1 \rightarrow$ ток в $w_1 \rightarrow$ поток $\Phi \rightarrow$ ЭДС в w_1 и доб.ЭДС в витках $x-a$

Нагрузка (U_2) – между X и a : $U_2 > U_1$

$$\dot{U}_2 = \dot{U}_1 + \dot{U}_\Delta$$

$U_1 \approx E_1$, $U_\Delta \approx E_\Delta$, все ЭДС созданы одним Φ

\rightarrow можно суммировать алгебраически $U_2 \approx U_1 + U_\Delta$

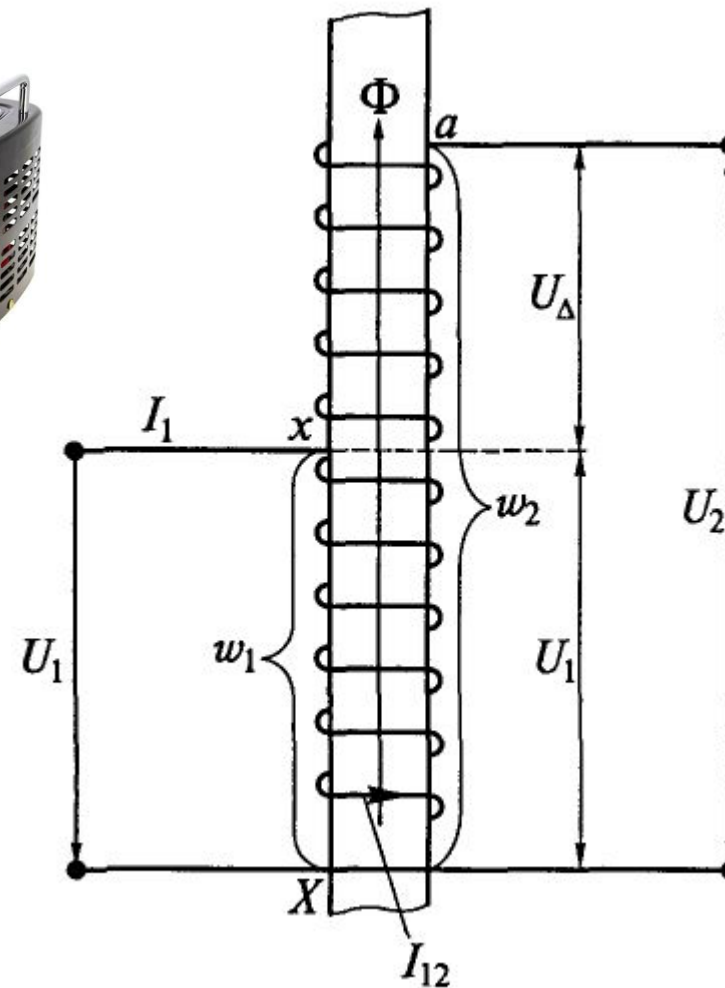
Ток I_2 почти в противофазе с I_1

В обмотке w_1 $\dot{I}_{12} = \dot{I}_1 + \dot{I}_2$ – очень мал

$\rightarrow w_1$ можно выполнять из тонкого провода

(экономия меди – снижение стоимости)

(окно магнитопровода тоже меньше – меньше стали)



Автотрансформатор

Сумма МДС обмоток = МДС ХХ

$$\dot{I}_{12} w_1 + \dot{I}_2 (w_2 - w_1) = \dot{F}_{10}$$

Пренебрегая намагничивающим током и потерями в стали ($F_{10} = 0$)

$$\dot{I}_{12} = \dot{I}_2 \left(1 - \frac{w_2}{w_1} \right) = \dot{I}_2 \left(1 - \frac{1}{k_T} \right)$$

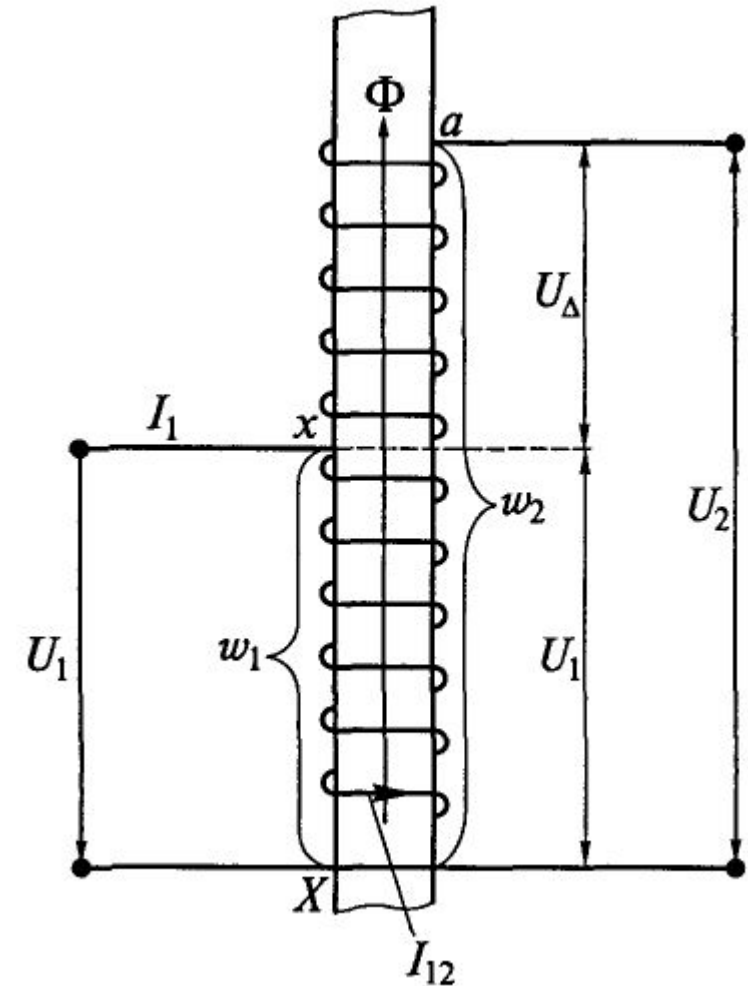
Чем ближе k_T к 1,
тем меньше I_{12}
и меньше меди

Наличие эл.связи между обмотками:
часть мощности передается электрическим путем ($S_{\text{Э}}$),
другая часть – электромагнитным ($S_{\text{ЭМ}}$)

Полная (проходная) мощность 1-ф атр

$$S = S_{\text{Э}} + S_{\text{ЭМ}} \approx U_1 I_1 \approx U_2 I_2$$

ЭМ мощность – расчетная, габаритная
(определяет размеры, расход материалов, стоимость)



Автотрансформатор

Электромагнитная мощность передается ЭМ путем между обмотками

Электромагнитная мощность \approx полной мощности каждой обмотки

$$S_{\text{ЭМ}} = E_1 I_{12} = E_{\Delta} I_2 \rightarrow U_1 I_{12} \approx U_{\Delta} I_2$$

В обычном трансформаторе вся мощность - электромагнитная

$$S_{\text{тр}} = E_1 I_1 = E_2 I_2 \rightarrow U_1 I_1 \approx U_2 I_2$$

Сравним Атр и тр-р с равными проходными мощностями $U_2 I_2$

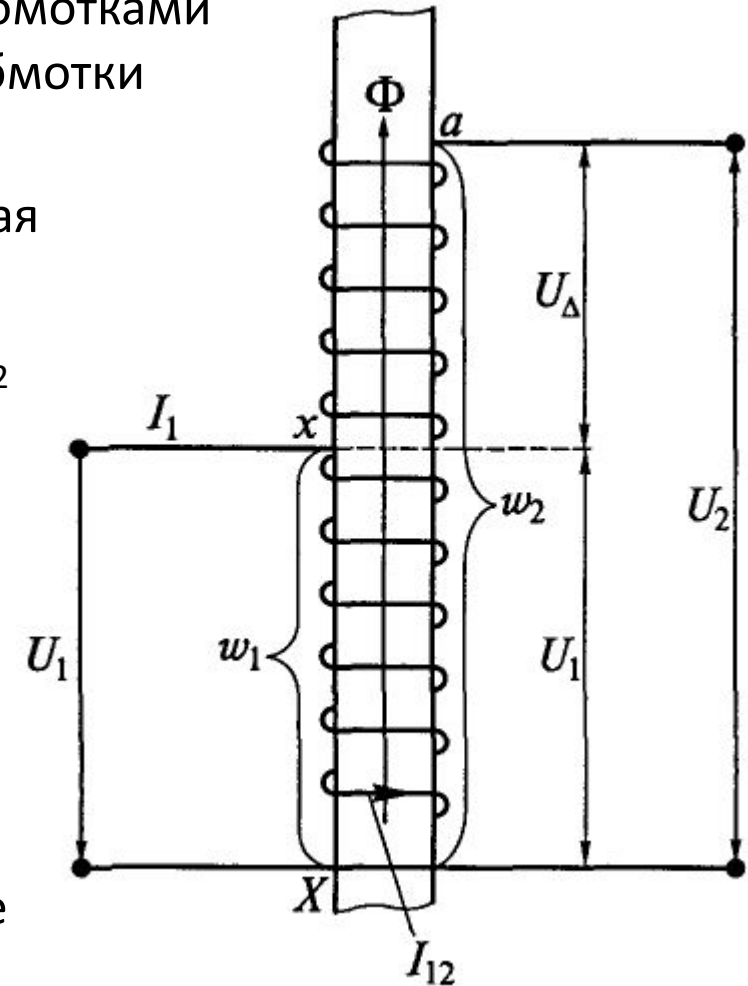
$$\frac{S_{\text{ЭМ}}}{S_{\text{тр}}} = \frac{U_{\Delta} I_2}{U_2 I_2} \approx \frac{U_2 - U_1}{U_2} \approx 1 - \frac{w_1}{w_2} = 1 - k_{\text{т}}$$

Тогда $S_{\text{ЭМ}} = S_{\text{тр}} (1 - k_{\text{т}})$

Чем ближе $k_{\text{т}}$ к 1, тем меньше расчетная/габаритная мощность, тем больше преимущество автотрансформатора

При одинаковых полных мощностях в Атр меньше $S_{\text{ЭМ}}$

→ меньше активных материалов, меньше потери, КПД выше



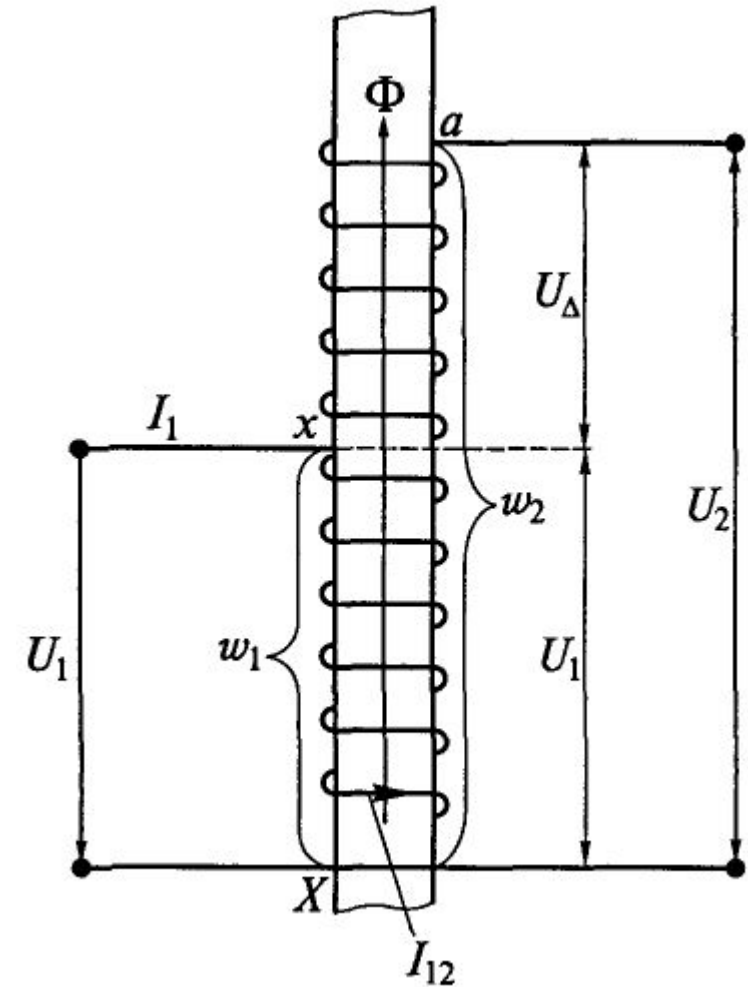
Автотрансформатор

Особенности КЗ автотрансформатора

При $U_2 = 0$ ток КЗ протекает по части обмотки $x - a$
сопротивление КЗ = сопротивление части обмотки ($w_2 - w_1$)
(в тр-ре $Z_k = Z_1 + Z'_2$, т.е. Z_k Атр меньше Z_k тр-ра)

Недостатки автотрансформатора

- u_k Атр меньше, чем в тр-ре → ток КЗ больше
- электрическая связь обмоток → везде должна использоваться изоляция ВН (по условиям электробезопасности)
- возможна только группа соединения 0



ТРАНСФОРМАТОРЫ

Переходные процессы в
трансформаторах

Включение трансформатора на ХХ

Однофазный тр-р подключаем к сети с напряжением $u_1 = U_{1m} \sin(\omega t + \alpha_0)$
(α_0 – начальная фаза, рад.)

Уравнение баланса напряжений $u_1 = i_0 R_1 - e_1 = i_0 R_1 + w_1 \frac{d\Phi}{dt}$ – нелинейное диф. ур-е, т.к. $\Phi = f(i_0)$

При малых i_0 можно принять $w_1 \Phi = L_1 i_0$,
где L_1 – полная индуктивность обмотки w_1

тогда $w_1 \frac{d\Phi}{dt} + \frac{w_1 \Phi}{L_1} R_1 = U_{1m} \sin(\omega t + \alpha_0)$ – линейное неоднородное диф. ур-е

Его решение $\Phi(t) = \Phi_{св} + \Phi_{уст}$

• свободная составляющая $\Phi_{св} = C_0 e^{-\frac{t}{T_0}}$ $T_0 = \frac{L_1}{R_1}$ – постоянная времени затухания $\Phi_{св}$
(общее решение однородного диф. ур-я)

• установившаяся составляющая

$$\Phi_{уст} = \Phi_m \sin\left(\omega t + \alpha_0 - \frac{\pi}{2}\right)$$

Постоянную интегрирования C_0 найдем из нач. условий

$$\Phi_{t=0} = \Phi_{св} + \Phi_{уст} = C_0 - \Phi_m \cos(\alpha_0) = \Phi_{ост}$$

$$\text{Тогда } C_0 = \Phi_m \cos \alpha_0 + \Phi_{ост}$$

$$\text{Свободная составляющая } \Phi_{св} = (\Phi_m \cos \alpha_0 + \Phi_{ост}) e^{-\frac{t}{T_0}}$$

Включение трансформатора на ХХ

Изменение потока при переходном процессе

$$\Phi(t) = \left(\Phi_m \cos \alpha_0 + \Phi_{\text{ост}} \right) e^{-\frac{t}{T_0}} - \Phi_m \cos(\omega t + \alpha_0)$$

Процесс зависит от нач. фазы α_0 напряжения (и Φ):

- при $\alpha_0 = \pi/2$ $\Phi_{\text{св}} = \Phi_{\text{ост}} \approx 0$ и $\Phi(t) = \Phi_{\text{уст}}$ (без переходного процесса)
- при $\alpha_0 = 0$ – наихудший вариант

$\Phi_{\text{св}}$ – max и в противофазе с $\Phi_{\text{уст}}$

→ $\Phi(t)$ нарастает

$\Phi_{\text{ост}}$ может достигать $0,5\Phi_m$

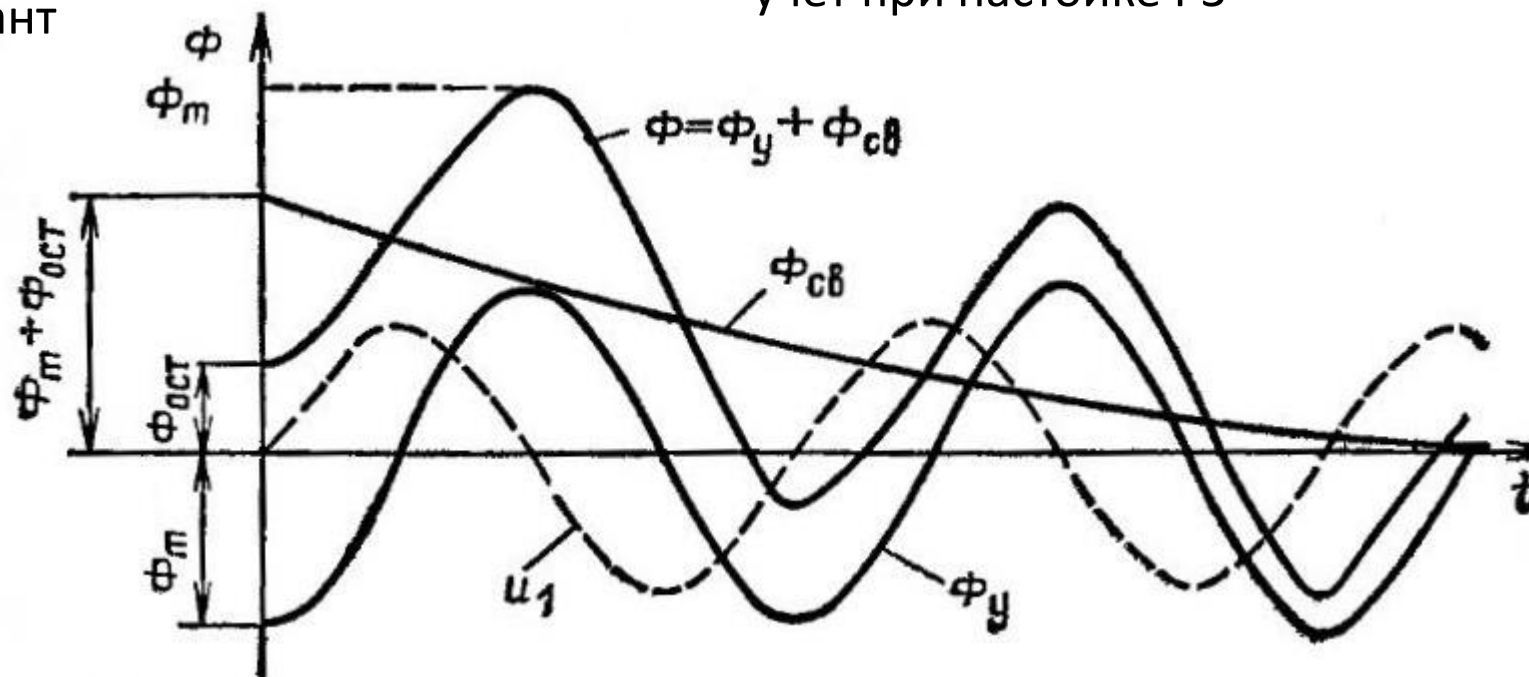
→ $\Phi(t)$ достигает $2...2,5\Phi_m$

через $\omega t \approx \pi$

Двукратный Φ_m →
намагничивающий ток

$$i_0(t) = 100...120 I_0 \text{ или } 2...5 I_{1н}$$

- кратковременно (не опасно по t°)
- учет при настройке РЗ



Внезапное КЗ

КЗ на зажимах w_2 маловероятно, но наиболее опасно
 Пренебрегая I_{12} используем схему замещения опыта КЗ

$$u_1 = i_{1к} R_k - e_k = i_{1к} R_k + L_k \frac{di_{1к}}{dt} \quad u_1 = U_{1m} \sin(\omega t + \alpha_k)$$

где $R_k = R_1 + R'_2$; $L_k = (x_1 + x'_2) / \omega$; α_k – нач. фаза

Решение уравнения $i_{1к}(t) = i_{1к,св} + i_{1к,уст}$

- уст. составляющая $i_{1к,уст} = I_{1км} \sin(\omega t + \alpha_k - \varphi_k)$

где $I_{1км} = U_{1m} / Z_k$, φ_k – угол между i и u

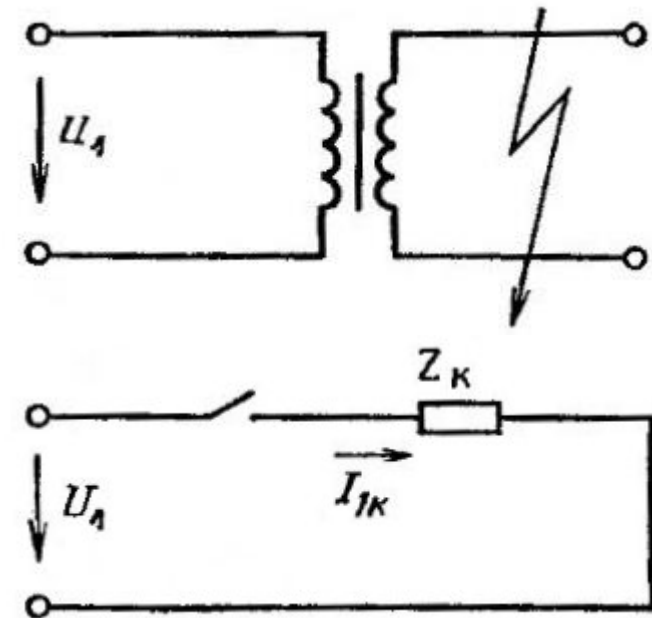
- своб. составляющая $i_{1к,св} = C_k e^{-\frac{t}{T_k}}$

где $T_k = L_k / R_k$ – постоянная времени при КЗ

Постоянную интегрирования C_k найдем из нач.условий:

В случае КЗ при ХХ ($i_{1к} = 0$) $i_{1к,t=0} = C_k + I_{1км} \sin(\alpha_k - \varphi_k)$

Тогда $C_k = -I_{1км} \sin(\alpha_k - \varphi_k)$



Внезапное КЗ

Изменение тока при переходном процессе КЗ

$$i_{1к}(t) = -I_{1км} \sin(\alpha_k - \varphi_k) e^{-\frac{t}{T_k}} + I_{1км} \sin(\omega t + \alpha_k - \varphi_k)$$

Процесс зависит от нач. фазы α_k напряжения:

- при $\alpha_k = \varphi_k$ $i_{1к,св} = 0$ и $i_{1к}(t) = I_{1км} \sin(\omega t)$ (без переходного процесса)
- при $\alpha_k = \varphi_k + \pi/2$ – наихудший вариант

$i_{1к}(t)$ через полпериода ($\omega t = \pi$) достигает наибольшего значения

– Ударный ток КЗ

$$i_{уд} = -I_{1км} \left(1 + e^{-\frac{\pi}{\omega T_k}} \right)$$

коэффициент ударного тока $k_{уд} = 1 + e^{-\frac{\pi}{\omega T_k}}$

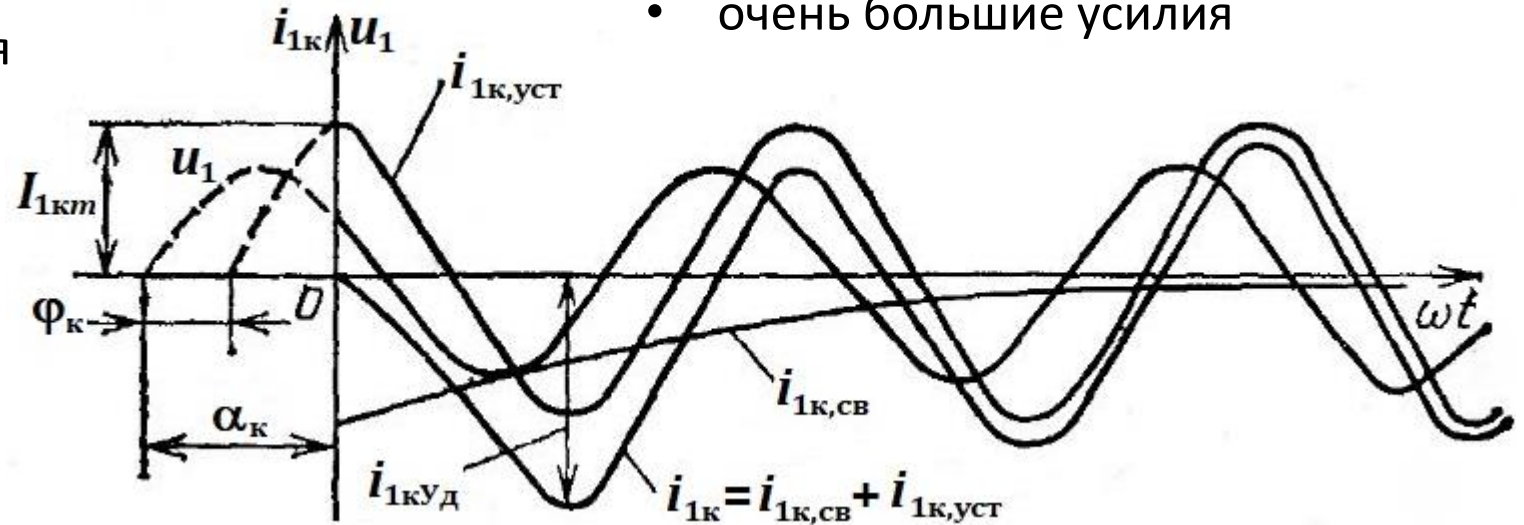
$k_{уд} = 1,2 \dots 1,8$ (в пределе – 2,0)

Установившийся ток КЗ

$$I_{1км} = \frac{U_{1м}}{Z_k} = \frac{\sqrt{2}U_{1н}}{Z_k} \frac{I_{1нм}}{\sqrt{2}I_{1н}} = \frac{Z_6}{Z_k} I_{1нм} = \frac{1}{u_k} I_{1нм}$$

Например, при $u_k = 4,5\%$ $I_{1км} = 22 I_{1нм}$, ударный ток до $40 I_{1нм}$

- кратковременно (защита отключит через 3...4 периода)
- очень большие усилия



Внезапное КЗ

Взаимодействие токов – электромагнитные силы

$$f_{\text{эм}} = B_{\sigma} i_{1\text{к}} l$$

т.к. индукция $B_{\sigma} \sim$ току $i_{1\text{к}}$ то $f_{\text{эм}} \sim i_{1\text{к}}^2$

При КЗ силы взаимодействия возрастают в 1000 раз
Допустимые механические напряжения до 50-60 н/мм²

В пределах катушки:

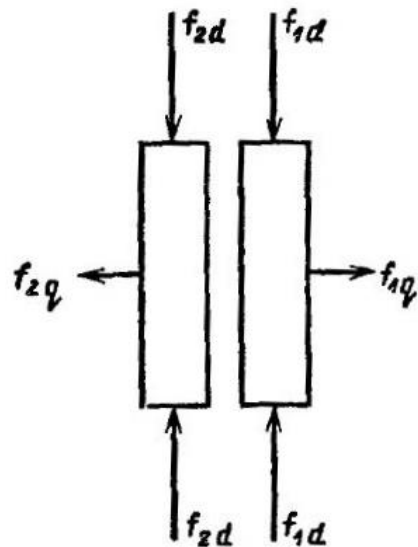
токи витков сонаправлены $\rightarrow f_{\text{эм}}$ сжимает витки

Обмотки ВН и НН:

токи i_1 и i_2 противоположны

\rightarrow ВН растягивается,

НН сжимается

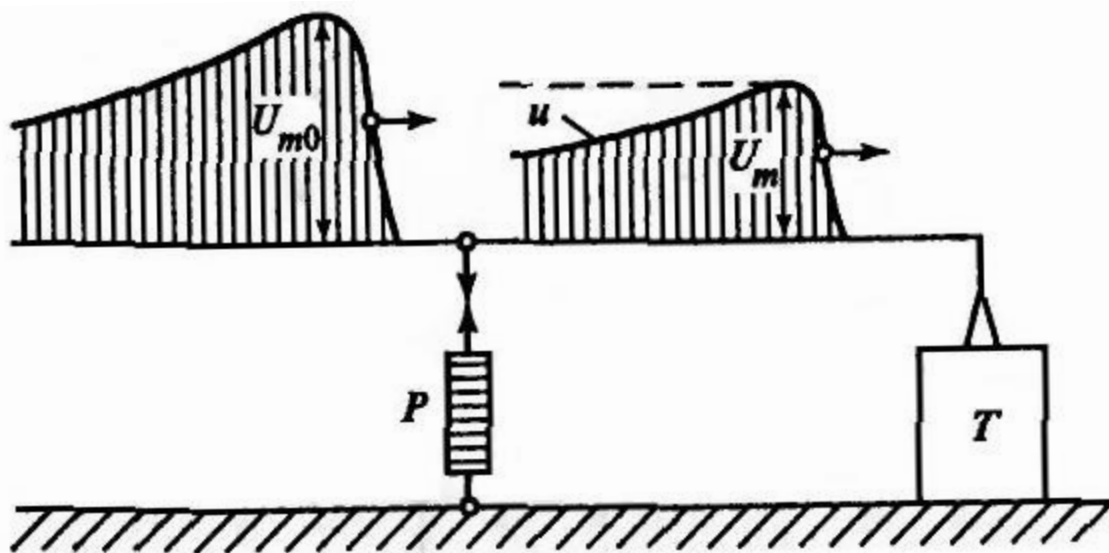


Перенапряжения в трансформаторах

Импульсы напряжения в сетях – перенапряжения (до $3,5 U_{1н}$)

- коммутация компонентов системы
- КЗ, дуговые замыкания на землю

Атмосферные перенапряжения – молния в ЛЭП, наведенная в ЛЭП волна напряжения от грозового разряда (до $10 U_{1н}$)



Иванов-Смоленский А.В.
Электрические машины. Том 1.
– М.: Издательский дом МЭИ,
2006 (Глава 15)

Фронт волны очень крутой – аналогично включению тр-ра на напряжение с частотой 200...250 кГц → надо учитывать емкостные связи между витками, катушками, между обмоткой и сердечником и баком

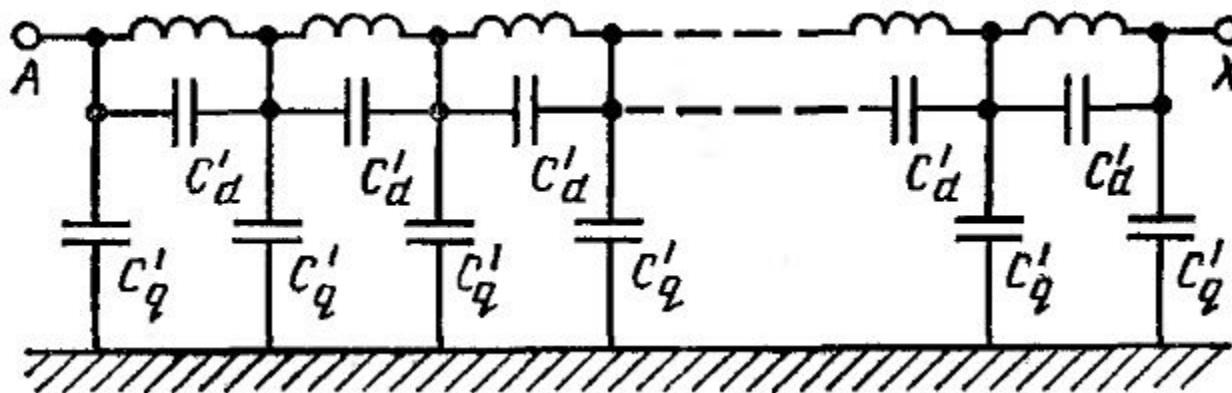
- индуктивные сопр. велики $x_L = 2\pi fL$
- емкостные сопр. уменьшаются

$$x_C = \frac{1}{2\pi fC}$$

Ёмкости существенно влияют на распределение токов и напряжений в тр-ре

Перенапряжения в трансформаторах

Схема замещения обмотки с учетом продольных емкостей C'_d между катушками и поперечных емкостей C'_q на бак/сердечник



Полная продольная емкость $C_d = \frac{1}{\sum 1/C'_d} = \frac{C'_d}{n}$

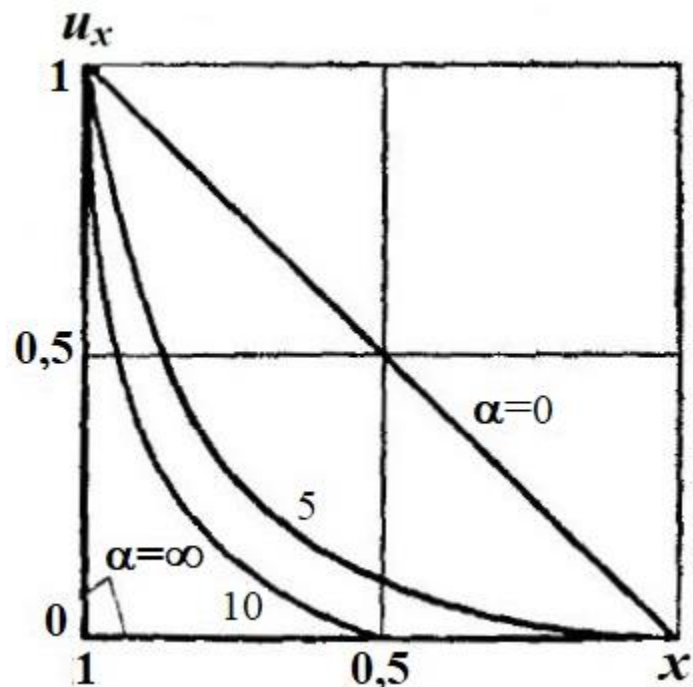
Полная поперечная емкость $C_q = \sum C'_q = C'_q n$

Степень неравномерности $\alpha = \sqrt{\frac{C_q}{C_d}}$

Обычно $C_q > C_d$ и $\alpha = 5 \dots 15$

Перенапряжения в трансформаторах

Фронт волны $U \rightarrow$ начальное распределение напряжения вдоль обмотки в зависимости от α



Неравномерное начальное распределение u_x
 \rightarrow перенапряжения начальных катушек

Конечное распределение u_x – прямолинейное
(аналогично $\alpha = 0$)

Между ними – колебательный процесс
(высокочастотный, затухающий)

В переходном процессе
 \rightarrow перенапряжения в разных частях обмотки

Опасность повреждения изоляции

Перенапряжения в трансформаторах

Меры защиты от перенапряжений

Усиление изоляции входных и концевых катушек ВН

Применение емкостной защиты (тр-ры 110 кВ и выше)

- емкостное кольцо (1)
- экранирующие витки (2)
- все подключено к линейному концу обмотки (3)
(кольцо и витки разомкнуты – от вихр.токов)

Подбор доп.емкостей (1) и (2)

→ уменьшение α ,

снижение неравномерности

распределения u_x

См. «грозоупорные трансформаторы»

