

Венцеров М.С., Иванов А.С., Орешкин Д.Н., Сидоров А.О.,  
Ширинский С.В.

**ИССЛЕДОВАНИЕ МАШИН ПЕРЕМЕННОГО ТОКА  
(синхронные машины)**

Практикум

по курсу «Электрические машины»  
для студентов, обучающихся по направлению  
13.03.02 «Электроэнергетика и электротехника»

2023

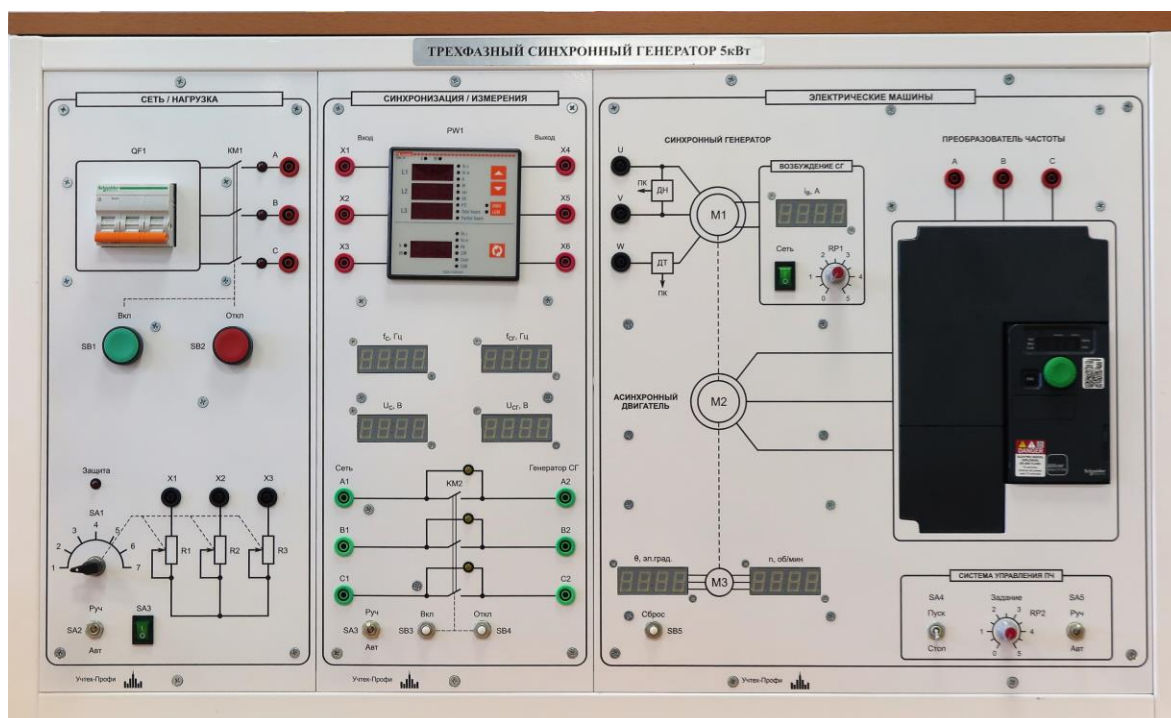
**СОДЕРЖАНИЕ**

|   |    |
|---|----|
| ВВЕДЕНИЕ .....  | 2  |
| Лабораторная работа № 4 ХАРАКТЕРИСТИКИ СИНХРОННОГО<br>ГЕНЕРАТОРА .....  | 5  |
| Лабораторная работа № 5 РАБОТА СИНХРОННОГО ГЕНЕРАТОРА<br>ПАРАЛЛЕЛЬНО С СЕТЬЮ, РЕГУЛИРОВАНИЕ АКТИВНОЙ<br>МОЩНОСТИ.....   | 22 |
| Лабораторная работа № 6 РАБОТА СИНХРОННОГО ГЕНЕРАТОРА<br>ПАРАЛЛЕЛЬНО С СЕТЬЮ, РЕГУЛИРОВАНИЕ РЕАКТИВНОЙ<br>МОЩНОСТИ..... | 34 |
| Лабораторная работа № 7 ИССЛЕДОВАНИЕ СИНХРОННОГО<br>КОМПЕНСАТОРА.....   | 45 |

## ВВЕДЕНИЕ

Машины переменного тока получают питание от трехфазных сетей переменного тока промышленной частоты 50 Гц. К ним относятся асинхронные и синхронные машины, различающиеся скоростью вращения ротора относительно поля статора. Асинхронные машины преимущественно используются в качестве двигателей, преобразующих электрическую энергию сети переменного тока в механическую энергию вращения нагрузки. Синхронные машины чаще используются в качестве генераторов, преобразующих механическую энергию вращающегося вала в электрическую энергию. Однако, все электрические машины обратимы и могут работать как в двигательном, так и в генераторном режимах. В данный сборник включены лабораторные работы по исследованию свойств асинхронных и синхронных машин в различных режимах работы.

Для проведения экспериментальных исследований синхронной машины используется стенд «Трехфазный синхронный генератор 5кВт» производства ООО НПП «Учтех-Профи».



Электромашинный агрегат стенда содержит синхронный генератор, приводной асинхронный двигатель с короткозамкнутым ротором и импульсный датчик скорости. Паспортные данные синхронного генератора и асинхронного двигателя приведены в таблицах В6-В7. Цифровые измерительные приборы стенда предназначены для индикации частоты вращения агрегата и угла нагрузки в синхронном генераторе. Стенд также содержит источник тока для питания обмотки возбуждения синхронного генератора и преобразователь частоты, предназначенный

для питания асинхронного двигателя, модуль синхронизации генератора с сетью и измеритель мощности.

Таблица В6. Паспортные данные синхронного генератора

|                                      |                |
|--------------------------------------|----------------|
| Тип                                  | ГАБ-4-Т/400-М2 |
| Номинальная мощность, кВА            | 5              |
| Номинальное напряжение, В            | 400            |
| Номинальный ток статора, А           | 7,4            |
| Номинальный ток возбуждения, А       | 7,0            |
| Номинальная частота вращения, об/мин | 3000           |
| Номинальный КПД, %                   | 74             |
| Коэффициент мощности                 | 0,8            |
| Механические потери, Вт              | 170            |

Таблица В7. Паспортные данные асинхронного двигателя

|  |            |
|--|------------|
| Тип  | АИР100L2У2 |
| Номинальная мощность, кВт                      | 5,5        |
| Номинальное напряжение обмотки статора, Y/Δ, В | 3x380/220  |
| Номинальный ток статора, Y/Δ, А                | 11,2/19,3  |
| Номинальная частота вращения, об/мин           | 2850       |
| Номинальный КПД, %                             | 85         |
| Коэффициент мощности                           | 0,88       |
| Механические потери, Вт                        | 150        |

К стенду подключен блок активной нагрузки, позволяющий ступенчато изменять активное сопротивление нагрузки синхронного генератора. Трехфазный блок активной нагрузки имеет номинальную мощность 5 кВт, номинальное напряжение 400 В, номинальный ток 12,5 А. В нем предусмотрено 7 ступеней регулирования. Паспортные данные блока активной нагрузки приведены в таблице В8.

Таблица В8. Паспортные данные магазина сопротивлений блока активной нагрузки синхронного генератора

| Положение переключателя SA1 | Сопротивление ступени, Ом | Установленная мощность на фазу, Вт | Максимально допустимый ток, А |
|-----------------------------|---------------------------|------------------------------------|-------------------------------|
| 1                           | 25                        | 3200                               | 11,3                          |

|   |                   |      |     |
|---|-------------------|------|-----|
| 2 | 30                | 2700 | 9,5 |
| 3 | 37,5              | 2200 | 7,7 |
| 4 | 50                | 1600 | 5,7 |
| 5 | 75                | 1100 | 3,8 |
| 6 | 150               | 500  | 1,8 |
| 7 | $\infty$ (разрыв) | –    | –   |

Источник постоянного тока для питания обмотки возбуждения синхронного генератора рассчитан на подключение к питающей сети переменного тока частоты 50 Гц с напряжением 220 В. Его номинальная мощность составляет 150 Вт. Источник формирует постоянный ток в диапазоне от 0 до 10 А при напряжении от 0 до 42 В.

Преобразователь частоты Altivar 320 модель ATV320U55N4C, предназначенный для питания асинхронного двигателя, подключается к питающей сети переменного тока частоты 50/60 Гц с напряжением 380 В. Его номинальный ток 14,3 А, номинальная мощность составляет 5,5 кВт. Преобразователь формирует выходное напряжение 0...380 В с частотой от 0,1 до 599 Гц.

При выполнении лабораторных работ должны соблюдаться требования Правил по охране труда при эксплуатации электроустановок (утв. Приказом Министерства труда и социальной защиты Российской Федерации от 15 декабря 2020 г. №903н).

После выполнения работы и обработки экспериментальных данных составляется отчет, используемый при защите работы. Титульный лист отчета содержит информацию о названии работы, дате выполнения и исполнителях. Структура отчета включает цель работы, схемы проведения опытов, расчетные формулы с подстановкой значений в цифрах, таблицы с опытными и расчетными данными, построенные характеристики, общий вывод. Таблицы и графики должны быть грамотно оформлены и иметь поясняющие надписи. Оси графиков должны быть подписаны с указанием обозначения и размерности физических величин, сами графики должны быть построены в наглядном масштабе, содержать координатную сетку.

## Лабораторная работа № 4 ХАРАКТЕРИСТИКИ СИНХРОННОГО ГЕНЕРАТОРА

Синхронная машина в обычном исполнении состоит из неподвижной части – статора, в пазах которого размещена трехфазная обмотка статора, и вращающейся части – ротора, где располагается обмотка возбуждения. Ротор может быть выполнен явнополюсным (с выступающими полюсами) или неявнополюсным (цилиндрический ротор). В синхронных машинах обычного исполнения статор, в обмотке которого наводится ЭДС, называют якорем, а ротор с обмоткой возбуждения, создающей поток возбуждения, называют индуктором.

Синхронные машины преимущественно используются как генераторы, поскольку пуск синхронного двигателя представляет значительную проблему. Поведение синхронного генератора существенно различаются при работе на автономную нагрузку, мощность которой не превышает мощности генератора, и на сеть большой мощности. Такое поведение описывается разными характеристиками.

Целью данной работы является исследование характеристик трехфазного синхронного генератора, работающего на автономную нагрузку, в режимах холостого хода, нагрузки и короткого замыкания.

### Программа работы

#### 1. Экспериментальные исследования

1. Провести опыт холостого хода синхронного генератора и снять характеристику холостого хода  $E_G = f(I_B)$  при  $I_1 = 0$  и  $n = \text{const}$  при плавном увеличении тока возбуждения (восходящая ветвь) и при уменьшении тока возбуждения (нисходящая ветвь).

2. Провести опыт 3-фазного короткого замыкания синхронного генератора и снять характеристику короткого замыкания  $I_1 = f(I_B)$  при  $U_1 = 0$  и  $n = \text{const}$ .

3. Провести опыт 2-фазного короткого замыкания синхронного генератора и снять характеристику короткого замыкания  $I_1 = f(I_B)$  при  $U_1 = 0$  и  $n = \text{const}$ .

4. Провести опыт нагрузки синхронного генератора, работающего на активную нагрузку. Определить базисное значение тока возбуждения  $I_{Bб}$  и номинальное значение тока возбуждения  $I_{Bн}$ .

5. Снять внешние характеристики синхронного генератора  $U_1 = f(I_1)$  при  $I_B = \text{const}$ ,  $n = \text{const}$  и  $\cos\varphi = 1$ :

- при  $I_B = I_{Bн}$  и  $n = n_H$ ;
- при  $I_B = I_{Bб}$  и  $n = n_H$ ;
- при  $I_B = I_{Bн}$  и  $n = 2/3n_H$ .

6. Снять регулировочную характеристику синхронного генератора  $I_B = f(I_1)$  при  $U_1 = U_{1н} = \text{const}$ ,  $n = \text{const}$  и  $\cos\varphi = 1$ .

## 2. Обработка результатов эксперимента

1. По результатам опытов холостого хода построить на одном графике восходящую и нисходящую ветвь характеристики холостого хода синхронного генератора  $E_r = f(I_B)$  при  $I_1 = 0$  и  $n = \text{const}$ , а также расчетную и нормальную характеристику холостого хода.

2. По результатам опытов короткого замыкания построить на одном графике характеристики 2-фазного и 3-фазного короткого замыкания  $I_1 = f(I_B)$  при  $U_1 = 0$  и  $n = \text{const}$ .

3. По характеристикам холостого хода и 3-фазного короткого замыкания определить ненасыщенное значение индуктивного сопротивления по продольной оси  $x_d$  и отношение короткого замыкания ОКЗ генератора.

4. Построить на одном графике внешние характеристики синхронного генератора  $U_1 = f(I_1)$  при  $I_B = \text{const}$ ,  $n = \text{const}$  и  $\cos\varphi = 1$ .

5. Построить регулировочную характеристику синхронного генератора  $I_B = f(I_1)$  при  $U_1 = \text{const}$ ,  $n = \text{const}$  и  $\cos\varphi = 1$ .

## Пояснения и указания к работе

Перед проведением работы необходимо привести модули в исходное состояние. Для этого при выключенном автоматическом выключателе  $QF1$  модуля питания стенда:

- убедиться, что выключатель «Сеть» блока возбуждения синхронного генератора находится в выключенном положении;
- переключатели  $RP1$  блока возбуждения и  $RP2$  системы управления ПЧ установить в нулевое положение;
- тумблер  $SA4$  системы управления ПЧ установить в положение «Стоп»;
- переключатели режимов работы  $SA2$ ,  $SA3$ ,  $SA5$  перевести положение «Руч»;
- переключатель  $SA1$  модуля «Сеть/нагрузка» установить в положение «7» – разрыв;
- выключатель  $SA3$  модуля «Сеть/нагрузка» перевести в выключенное положение.

В работе используется электромашинный агрегат, состоящий из синхронного генератора и приводного асинхронного двигателя, паспортные данные которых приведены во введении. Асинхронный

двигатель получает питание от преобразователя частоты. Синхронный генератор может быть подключен к блоку активной трехфазной нагрузки. Для проведения данной работы на персональном компьютере должно быть запущено программное обеспечение *DeltaProfi* и выбрана соответствующая лабораторная работа.

### Опыт холостого хода

В опыте холостого хода синхронный генератор приводится во вращение приводным двигателем, но его обмотка статора остается не подключенной к нагрузке. Характеристика холостого хода представляет собой зависимость ЭДС обмотки статора от величины тока возбуждения  $E_T = f(I_B)$  при постоянной частоте вращения ротора  $n = \text{const}$  и отсутствии нагрузки  $I_1 = 0$ .

Схема для проведения опыта холостого хода синхронного генератора приведена на рис. 4.1.

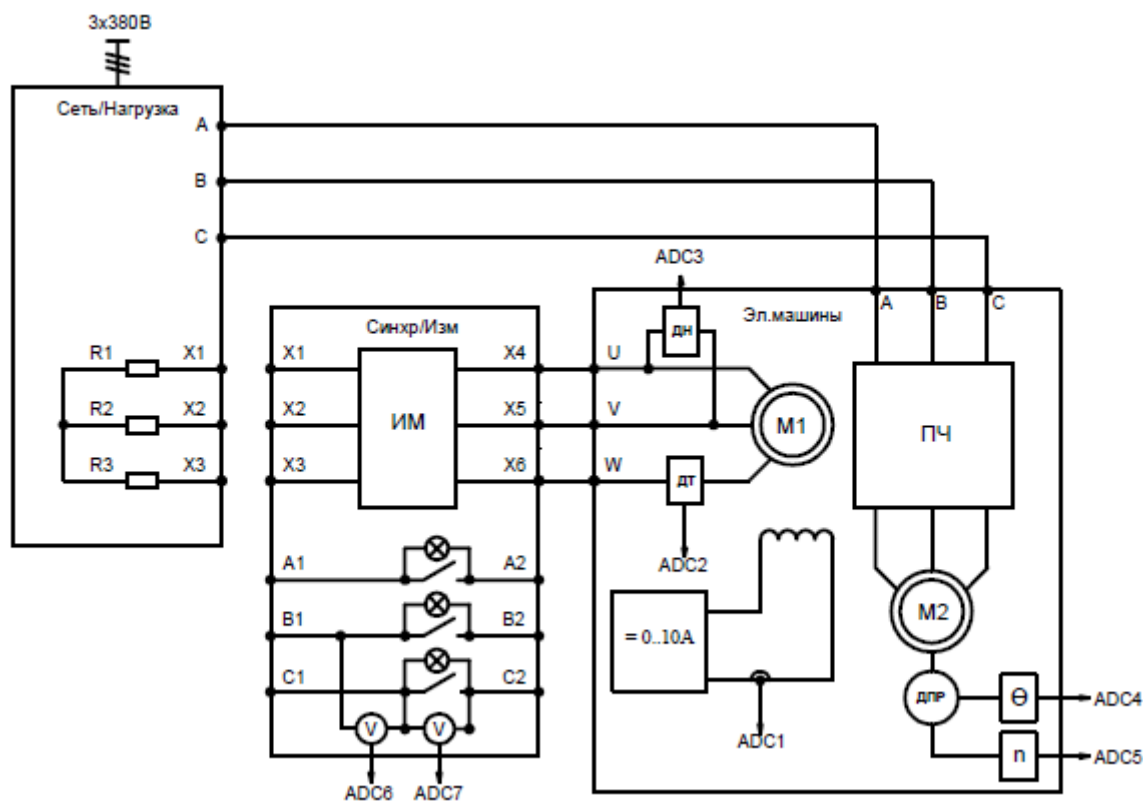


Рис.4.1. Схема для проведения опыта холостого хода синхронного генератора

В качестве приводного двигателя используется асинхронный двигатель с короткозамкнутым ротором  $M2$ , получающий питание от преобразователя частоты ПЧ. Преобразователь частоты подключается к источнику трехфазного переменного напряжения. Вал асинхронного

двигателя соединен с валом синхронного генератора  $M1$ , обмотка статора которого подключена к зажимам  $X4$ ,  $X5$ ,  $X6$  измерителя мощности ИМ ( $PW1$  на стенде). Для измерения напряжения генератора используется измеритель мощности ИМ и датчик напряжения. Обмотка возбуждения синхронного генератора питается от регулируемого источника постоянного тока, имеющего отдельный выключатель «Сеть» и индикатор тока возбуждения. Изменение тока возбуждения осуществляется переключателем  $RP1$ , крайнее левое положение которого соответствует нулевому току. Текущее значение частоты вращения электромашинного агрегата можно наблюдать на соответствующем индикаторе модуля Электрические машины.

Для проведения опыта холостого хода необходимо выполнить следующую последовательность действий:

- включить автоматический выключатель  $QF1$  и нажатием кнопки «Вкл» модуля Сеть/Нагрузка подать напряжение на элементы стенда;

- запустить асинхронный двигатель, переведя тумблер  $SA4$  системы управления ПЧ в положение «Пуск», и с помощью переключателя  $RP2$  установить частоту вращения электромашинного агрегата 3000 об/мин;

- на измерителе мощности  $PW1$  выбрать измерение линейных напряжений;

- при выключенном возбуждении синхронного генератора (переключатель  $RP1$  остается в нулевом положении) измерить остаточную ЭДС синхронного генератора  $E_{ост}$ , сохранить полученное значение в таблице 4.1;

- включить возбуждение синхронного генератора выключателем «Сеть»;

- снять восходящую ветвь характеристики холостого хода синхронного генератора последовательно увеличивая ток возбуждения с помощью переключателя  $RP1$  вплоть до достижения тока возбуждения 7 А. При снятии характеристики ток возбуждения изменять только в сторону повышения. Следить за постоянством частоты вращения генератора. Для каждой точки характеристики, включая остаточную ЭДС, фиксировать величины тока возбуждения  $I_{в}$ , линейного напряжения генератора  $U_1$  и частоты вращения  $n$ . Результаты измерений сохранить в таблице 4.1;

- снять нисходящую ветвь характеристики холостого хода последовательно уменьшая ток возбуждения с помощью переключателя  $RP1$  вплоть до нулевого тока. При снятии характеристики ток возбуждения изменять только в сторону уменьшения. Следить за постоянством частоты вращения генератора. Для каждой точки характеристики фиксировать величины тока возбуждения  $I_{в}$ , линейного



напряжения генератора  $U_1$  и частоты вращения  $n$ . Результаты измерений сохранить в таблице 4.1.

После проведения опыта перевести модули стенда в исходное состояние: отключить питание асинхронного двигателя, установив тумблер SA4 системы управления ПЧ в положение «Стоп», переключатели RP1 блока возбуждения и RP2 системы управления ПЧ установить в нулевое положение, выключить кнопку «Сеть» блока возбуждения синхронного генератора, нажать кнопку «Откл» модуля Сеть/Нагрузка и выключить автоматический выключатель QF1.

Таблица 4.1.

| <i>Восходящая ветвь характеристики</i> |  |  |  |  |  |
|--|--|--|--|--|--|
| $n$ , об/мин                           |  |  |  |  |  |
| $E_r$ , В                              |  |  |  |  |  |
| $I_b$ , А                              |  |  |  |  |  |
| <i>Нисходящая ветвь характеристики</i> |  |  |  |  |  |
| $n$ , об/мин                           |  |  |  |  |  |
| $E_r$ , В                              |  |  |  |  |  |
| $I_b$ , А                              |  |  |  |  |  |

В табл. 4.1 приняты следующие обозначения измеряемых величин:  
 $n$  – частота вращения, об/мин;  
 $E_r$  – ЭДС обмотки статора генератора (линейная ЭДС), В;  
 $I_b$  – ток возбуждения генератора, А.

При обработке экспериментальных данных следует построить на одном графике восходящую и нисходящую ветви характеристики холостого хода синхронного генератора  $E_r = f(I_b)$  при  $I_1 = 0$  и  $n = \text{const}$ , а также расчетную характеристику холостого хода, которая представляет собой среднюю кривую этих двух ветвей, проходящую через начало координат.

На том же графике построить нормальную характеристику холостого хода синхронного явнополюсного генератора [1, §12.4]. При переводе системы относительных единиц в абсолютные значения использовать базовое значение ЭДС  $E_{r, \text{баз}} = U_{1н}$ , и базовое значение тока возбуждения  $I_{b, \text{баз}}$  такое, при котором  $E_r = U_{1н}$ .

### **Опыт короткого замыкания**

Короткое замыкание является аварийным режимом работы, который сопровождается чрезмерно большими токами. Поэтому опыт

короткого замыкания проводится при малых значениях тока возбуждения при постоянном контроле величины тока статора. Опыт короткого замыкания проводят при номинальной частоте вращения, постепенно повышая ток возбуждения до тех, пока ток статора не превысит номинальное значение на 10...20%. Характеристика короткого замыкания представляет собой зависимость тока статора от величины тока возбуждения  $I_1 = f(I_B)$  при постоянной частоте вращения ротора  $n = \text{const}$  и закороченной обмотке статора  $U_1 = 0$ . При этом в синхронном генераторе может быть закорочено 3 фазы, 2 фазы или только одна фаза.

Схема для проведения опыта 3-фазного короткого замыкания синхронного генератора приведена на рис. 4.2.

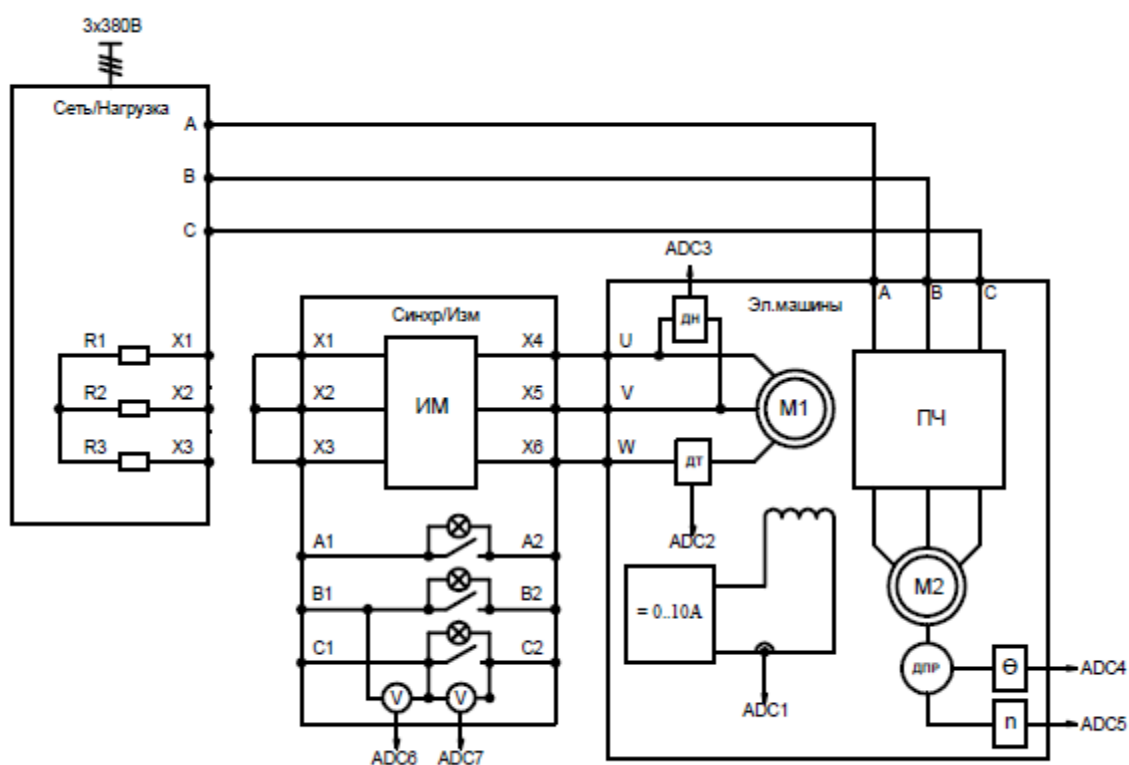


Рис.4.2. Схема для проведения опыта 3-фазного короткого замыкания синхронного генератора

Схема опыта 3-фазного короткого замыкания получается из схемы для проведения опыта холостого хода путем установки перемычек между зажимами X1 – X2 – X3 на выходе измерителя мощности ИМ (PW1 на стенде). Эти перемычки закорачивают все три фазы генератора.

В качестве приводного двигателя используется асинхронный двигатель с короткозамкнутым ротором M2, получающий питание от преобразователя частоты ПЧ. Преобразователь частоты подключается к источнику трехфазного переменного напряжения. Вал асинхронного двигателя соединен с валом синхронного генератора M1, обмотка статора

которого подключена к зажимам X4, X5, X6 измерителя мощности ИМ (*PW1* на стенде). Обмотка возбуждения синхронного генератора питается от регулируемого источника постоянного тока, имеющего отдельный выключатель «Сеть» и индикатор тока возбуждения. Изменение тока возбуждения осуществляется переключателем *RP1*, крайнее левое положение которого соответствует нулевому току. Текущее значение частоты вращения электромашинного агрегата можно наблюдать на соответствующем индикаторе модуля Электрические машины.

***Выполнение опыта 3-фазного короткого замыкания возможно исключительно с использованием ПК и программы DeltaProfi.***

Для проведения опыта короткого замыкания необходимо выполнить следующую последовательность действий:

- включить автоматический выключатель *QF1* и нажатием кнопки «Вкл» модуля Сеть/Нагрузка подать напряжение на элементы стенда;
- запустить асинхронный двигатель, переведя тумблер *SA4* системы управления ПЧ в положение «Пуск», и с помощью переключателя *RP2* установить частоту вращения электромашинного агрегата 3000 об/мин;
- на измерителе мощности *PW1* выбрать измерение токов;
- включить возбуждение синхронного генератора выключателем «Сеть»;
- снять характеристику короткого замыкания синхронного генератора последовательно увеличивая ток возбуждения с помощью переключателя *RP1*, но не допуская превышения током статора номинального значения 7,5 А более чем на 10...15%. Для каждой точки характеристики фиксировать величины тока возбуждения  $I_B$  и тока статора  $I_1$ . Результаты измерений сохранить в таблице 4.2.

После проведения опыта перевести модули стенда в исходное состояние: отключить питание асинхронного двигателя, установив тумблер *SA4* системы управления ПЧ в положение «Стоп», переключатели *RP1* блока возбуждения и *RP2* системы управления ПЧ установить в нулевое положение, выключить кнопку «Сеть» блока возбуждения синхронного генератора, нажать кнопку «Откл» модуля Сеть/Нагрузка и выключить автоматический выключатель *QF1*.

Таблица 4.2.

| <i>3-фазное короткое замыкание</i> |  |  |  |  |  |
|------------------------------------|--|--|--|--|--|
| $I_1, A$                           |  |  |  |  |  |
| $I_B, A$                           |  |  |  |  |  |

| 2-фазное короткое замыкание |  |  |  |  |  |
|-----------------------------|--|--|--|--|--|
| $I_1, \text{ A}$            |  |  |  |  |  |
| $I_b, \text{ A}$            |  |  |  |  |  |

В табл. 4.2 приняты следующие обозначения измеряемых величин:

$I_1$  – ток обмотки статора генератора, А;

$I_b$  – ток возбуждения генератора, А.

Для проведения опыта 2-фазного короткого замыкания следует изменить схему, приведенную на рис. 4.2, убрав переключку между зажимами X1 – X2. В этом случае закороченными оказываются только две фазы генератора. При этом режим работы генератора уже будет несимметричным, что приведет к возрастанию токов. Поэтому в процессе опыта нужно внимательно следить за величиной тока статора, не допуская его повышения более чем на 10...15% сверх номинального значения.

Порядок проведения опыта 2-фазного короткого замыкания не отличается от опыта 3-фазного короткого замыкания, описанного выше. Для каждой точки характеристики следует фиксировать величины тока возбуждения  $I_b$  и тока статора  $I_1$ . Результаты измерений сохранить в таблице 4.2.

При обработке экспериментальных данных следует построить на одном графике характеристики 3-фазного и 2-фазного короткого замыкания  $I_1 = f(I_b)$  при  $U_1 = 0$  и  $n = \text{const}$ .

По результатам опытов холостого хода и короткого замыкания следует определить ненасыщенное значение индуктивного сопротивления по продольной оси  $x_d$  и отношение короткого замыкания ОКЗ. Для этого на одном графике строят расчетную характеристику холостого хода и характеристику трехфазного короткого замыкания, как это показано на рис. 4.3.

На рисунке 4.3 линия 1 представляет собой расчетную характеристику холостого хода  $E_r = f(I_b)$ , линия 2 – характеристику 3-фазного короткого замыкания  $I_1 = f(I_b)$ , линия 3 – спрямленная характеристика холостого хода, проходящая по касательной к первоначальному участку расчетной характеристики.

Из-за относительного малого значения активного сопротивления  $r_1$  обмотка якоря синхронной машины обладает в основном индуктивным сопротивлением. При симметричном 3-фазном коротком замыкании ток якоря отстает от ЭДС на  $90^\circ$ , создавая продольную размагничивающую реакцию якоря. Поскольку при коротком замыкании  $U_1 = 0$ , из уравнения баланса напряжений обмотки якоря ЭДС можно выразить как

$$\dot{E}_r = j\dot{I}_{1к} x_d.$$

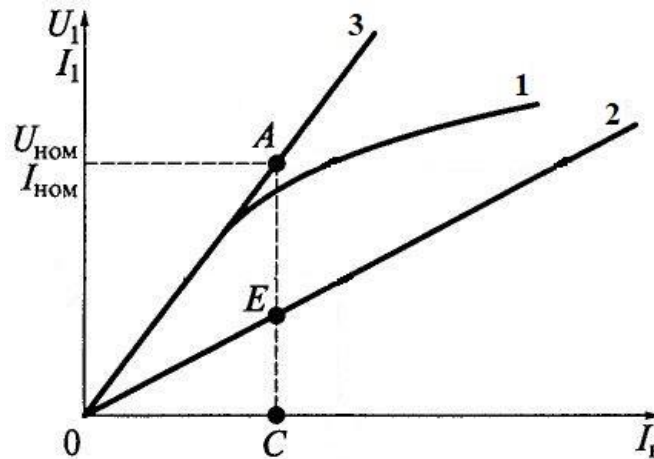


Рис. 4.3. Графические построения для определения индуктивного сопротивления  $x_d$

Тогда ненасыщенное значение индуктивного сопротивления по продольной оси  $x_d$  можно найти как отношение наведенной ЭДС к току короткого замыкания. Ток возбуждения, создающий ЭДС в ненасыщенной магнитной цепи, находят по спрямленной характеристике холостого хода. Обычно выбирают ЭДС, соответствующую номинальному напряжению  $U_{\text{НОМ}}$  и для этой точки  $A$  получают ток возбуждения в точке  $C$ . Затем по характеристике короткого замыкания для полученного тока возбуждения находят соответствующий ток короткого замыкания в точке  $E$ . После этого можно рассчитать индуктивное сопротивление по продольной оси как

$$x_d = \frac{U_{\text{НОМ}}}{I_{\text{1к}}} = \frac{|AC|}{|EC|}.$$

Отношение короткого замыкания ОКЗ синхронного генератора называется отношение тока короткого замыкания  $I_{\text{1к}}$ , соответствующего току возбуждения, при котором в режиме холостого хода ЭДС равна номинальному напряжению  $U_{\text{НОМ}}$ , к номинальному току якоря. Сначала по спрямленной характеристике холостого хода находят ток возбуждения (точка  $C$ ), при котором  $E_{\text{Г}} = U_{\text{НОМ}}$ . Затем по характеристике короткого замыкания для этого тока возбуждения находят ток короткого замыкания  $I_{\text{1к}}$  (точка  $E$ ). Окончательно отношение короткого замыкания

$$\text{ОКЗ} = \frac{I_{\text{1к}}}{I_{\text{1НОМ}}} = I_{\text{1к}}^*.$$

## Работа генератора на автономную нагрузку

Для проведения опыта нагрузки обмотка статора синхронного генератора подключается к трехфазному симметричному сопротивлению. Изменяя величину сопротивления можно изменять нагрузку генератора. При этом надо следить, чтобы ток нагрузки не превысил номинальное значение на 10...20%. Выходное напряжение синхронного генератора зависит от наведенной в обмотке статора ЭДС и от тока нагрузки. ЭДС, в свою очередь, определяется частотой вращения и током возбуждения генератора. Эти зависимости предполагается изучить в процессе снятия внешних и регулировочных характеристик.

Схема для проведения опыта нагрузки синхронного генератора приведена на рис. 4.4.

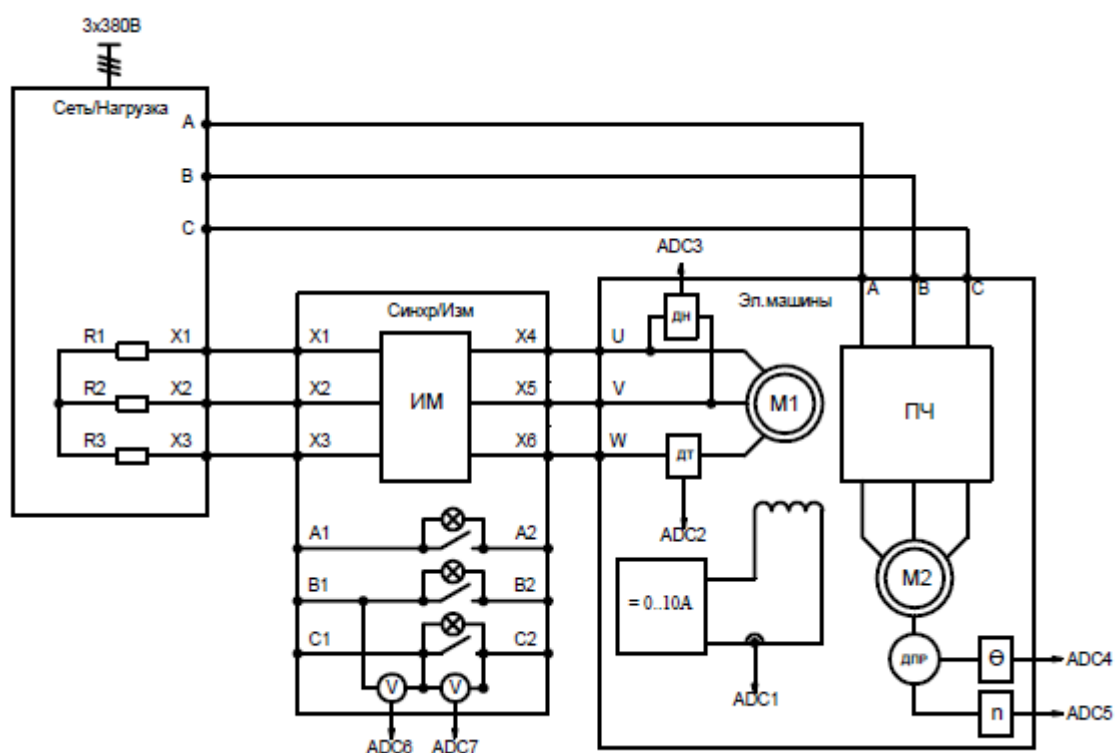


Рис.4.4. Схема для проведения опыта нагрузки синхронного генератора

Перед проведением работы необходимо убедиться, что модули стенда приведены в исходное состояние. Для этого при выключенном автоматическом выключателе  $QF1$  модуля питания стенда:

- убедиться, что выключатель «Сеть» блока возбуждения синхронного генератора находится в выключенном положении;
- переключатели  $RP1$  блока возбуждения и  $RP2$  системы управления ПЧ установить в нулевое положение;
- тумблер  $SA4$  системы управления ПЧ установить в положение «Стоп»;

- переключатели режимов работы SA2, SA3, SA5 перевести положение «Руч»;
- переключатель SA1 модуля «Сеть/нагрузка» установить в положение «7» – разрыв;
- выключатель SA3 модуля «Сеть/нагрузка» перевести в выключенное положение.

Схема опыта нагрузки отличается от схем для проведения опытов холостого хода и короткого замыкания тем, что обмотка статора замыкается на трехфазную активную нагрузку через измеритель мощности ИМ (PW1 на стенде). Для этого зажимы X1, X2, X3 измерителя мощности подключают к зажимам X1, X2, X3 нагрузки.

В качестве приводного двигателя используется асинхронный двигатель с короткозамкнутым ротором M2, получающий питание от преобразователя частоты ПЧ. Преобразователь частоты подключается к источнику трехфазного переменного напряжения. Вал асинхронного двигателя соединен с валом синхронного генератора M1, обмотка статора которого подключена к зажимам X4, X5, X6 измерителя мощности ИМ (PW1 на стенде). Обмотка возбуждения синхронного генератора питается от регулируемого источника постоянного тока, имеющего отдельный выключатель «Сеть» и индикатор тока возбуждения. Изменение тока возбуждения осуществляется переключателем RP1, крайнее левое положение которого соответствует нулевому току. Текущее значение частоты вращения электромашинного агрегата можно наблюдать на соответствующем индикаторе модуля Электрические машины. Для изменения нагрузки используется переключатель SA1 модуля Сеть/нагрузка, причем, положение «1» переключателя соответствует наименьшему сопротивлению, т.е. наибольшей нагрузке, а положение «7» соответствует разрыву цепи, т.е. режиму холостого хода. Начинать опыт следует с наименьшей нагрузки.

Для проведения опыта нагрузки необходимо выполнить следующую последовательность действий:

- включить автоматический выключатель QF1 и нажатием кнопки «Вкл» модуля Сеть/Нагрузка подать напряжение на элементы стенда;
- запустить асинхронный двигатель, переведя тумблер SA4 системы управления ПЧ в положение «Пуск», и с помощью переключателя RP2 установить частоту вращения электромашинного агрегата 3000 об/мин;
- на измерителе мощности PW1 выбрать измерение токов;
- включить возбуждение синхронного генератора выключателем «Сеть»;

– включить нагрузку, переведя выключатель «Сеть» модуля «Сеть/нагрузка» во включенное положение;

– в режиме холостого хода, пока переключатель SA1 находится в положении «7», последовательно увеличивая ток возбуждения с помощью переключателя RP1 найти ток возбуждения, при котором напряжение на зажимах генератора в режиме холостого хода равно номинальному напряжению  $U_{1н}$ ; зафиксировать найденное значение как базисное значение тока возбуждения  $I_{вб}$ ;

– затем постепенно увеличить нагрузку генератора с помощью переключателя SA1 и одновременно корректировать ток возбуждения так, чтобы получить номинальное напряжение генератора  $U_1 = 400$  В при номинальном токе нагрузки  $I_{1н} = 7,4$  А; зафиксировать найденное значение как номинальный ток возбуждения  $I_{вн}$ ;

– после этого можно переходить к снятию внешних характеристик, не отключая стенд, но переведя генератор в режим холостого хода.

### **Внешние характеристики синхронного генератора**

Внешняя характеристика синхронного генератора представляет собой зависимость выходного напряжения на зажимах генератора от тока нагрузки  $U_1 = f(I_1)$  при постоянном токе возбуждения  $I_{в}$ , частоте вращения  $n$  и характере нагрузки  $\cos\varphi$ .

Внешняя характеристика снимается для чисто активной нагрузки при набросе нагрузки, когда на холостом ходу с помощью регулировки тока возбуждения устанавливается требуемое значение напряжения, затем нагрузка постепенно увеличивается до 10...20% свыше номинальной, а ток возбуждения остается неизменным.

Для снятия внешних характеристик, предполагая, что после опыта нагрузки стенд не был отключен, следует выполнить следующие действия:

– в режиме холостого хода, когда переключатель SA1 находится в положении «7», установить с помощью переключателя RP1 ток возбуждения, равный номинальному току возбуждения  $I_{вн}$ , и зафиксировать первую точку внешней характеристики, соответствующую нулевой нагрузке, сохранив в таблице 4.3 величины тока нагрузки  $I_1$  и напряжения статора  $U_1$ ;

– постепенно увеличивая нагрузку с помощью переключателя SA1 вплоть до достижения током нагрузки значения на 10...20% больше номинального тока генератора и поддерживая неизменными ток возбуждения и частоту вращения, снять несколько точек внешней характеристики, сохранив в таблице 4.3 величины тока нагрузки  $I_1$  и напряжения статора  $U_1$ ;



– по окончании опыта уменьшить нагрузку генератора до нуля;  
 – затем в режиме холостого хода установить с помощью переключателя *RP1* ток возбуждения, равный базисному току возбуждения  $I_{вб}$ , и зафиксировать первую точку второй внешней характеристики, сохранив значения в таблице 4.3;

– постепенно увеличивая нагрузку вплоть до получения максимального тока генератора и поддерживая неизменными ток возбуждения и частоту вращения, снять несколько точек второй внешней характеристики, сохранив в таблице 4.3 величины тока нагрузки  $I_1$  и напряжения статора  $U_1$ ;

– по окончании опыта уменьшить нагрузку генератора до нуля;  
 – затем в режиме холостого хода вновь установить с помощью переключателя *RP1* ток возбуждения, равный номинальному току возбуждения  $I_{вн}$ , уменьшить частоту вращения вала до 2700 об/мин с помощью переключателя *RP2* системы управления ПЧ и зафиксировать первую точку третьей внешней характеристики, сохранив значения в таблице 4.3;

– постепенно увеличивая нагрузку вплоть до получения максимального тока генератора и поддерживая неизменными ток возбуждения и частоту вращения, снять несколько точек третьей внешней характеристики, сохранив в таблице 4.3 величины тока нагрузки  $I_1$  и напряжения статора  $U_1$ ;

Таблица 4.3.

|  |  |  |  |  |  |
|--|--|--|--|--|--|
| $I_B = I_{вн} = \quad \text{А}, n = n_n = \quad \text{об/мин}$ |  |  |  |  |  |
| $I_1, \text{А}$  |  |  |  |  |  |
| $U_1, \text{В}$  |  |  |  |  |  |
| $I_B = I_{вб} = \quad \text{А}, n = n_n = \quad \text{об/мин}$ |  |  |  |  |  |
| $I_1, \text{А}$  |  |  |  |  |  |
| $U_1, \text{В}$  |  |  |  |  |  |
| $I_B = I_{вн} = \quad \text{А}, n = \quad \text{об/мин}$       |  |  |  |  |  |
| $I_1, \text{А}$  |  |  |  |  |  |
| $U_1, \text{В}$  |  |  |  |  |  |

В табл. 4.3 приняты следующие обозначения измеряемых величин:

$I_B$  – ток возбуждения генератора, А;

$n$  – частота вращения ротора, об/мин;

$I_1$  – ток обмотки статора генератора, А;

$U_1$  – напряжение обмотки статора генератора, В.

При обработке экспериментальных данных следует построить на одном графике все три внешние характеристики синхронного генератора  $U_1 = f(I_1)$  при  $I_b = \text{const}$ ,  $\cos\varphi = \text{const}$  и  $n = \text{const}$ .

На основании первой внешней характеристики, полученной при номинальном токе возбуждения и номинальной частоте вращения, определить процентное изменение напряжения генератора при увеличении нагрузки от 0 до номинальной

$$\Delta U^* = \frac{\Delta U}{U_{1н}} = \frac{E_{10} - U_{1н}}{U_{1н}},$$

где  $U_{1н}$  – номинальное значение напряжения статора генератора,

$E_{10}$  – ЭДС генератора, измеренная на холостом ходу при том же токе возбуждения.

### **Регулировочная характеристика синхронного генератора**

Регулировочная характеристика синхронного генератора представляет собой зависимость тока возбуждения генератора от тока нагрузки  $I_b = f(I_1)$  при поддержании постоянного значения напряжения на зажимах генератора  $U_1$ , постоянной частоте вращения  $n$  и характере нагрузки  $\cos\varphi$ . Регулировочная характеристика является следствием внешней характеристики: если с увеличением нагрузки напряжение генератора снижается, то для поддержания постоянного уровня напряжения надо увеличивать ток возбуждения и тем более интенсивно, чем интенсивнее снижается напряжение при данном характере нагрузки.

Регулировочная характеристика снимается для чисто активной нагрузки при набросе нагрузки, когда на холостом ходу с помощью регулировки тока возбуждения устанавливается номинальное значение напряжения, затем нагрузка постепенно увеличивается до 10...20% свыше номинальной, а ток возбуждения соответственно изменяется так, чтобы поддерживать напряжение генератора на неизменном уровне.

Для снятия регулировочной характеристики следует выполнить следующие действия:

– убедиться, что до начала работы переключатель SA1 блока Сеть/нагрузка находится в положении «7», соответствующем отключенной нагрузке;

– включить автоматический выключатель QF1 и нажатием кнопки «Вкл» модуля Сеть/Нагрузка подать напряжение на элементы стенда;

– запустить асинхронный двигатель, переведя тумблер SA4 системы управления ПЧ в положение «Пуск», и с помощью

переключателя *RP2* установить частоту вращения электромашинного агрегата 3000 об/мин;

- на измерителе мощности *PW1* выбрать измерение токов;
- включить возбуждение синхронного генератора кнопкой «Сеть»;
- в режиме холостого хода, пока переключатель *SA1* находится в положении «7», последовательно увеличивая ток возбуждения с помощью переключателя *RP1* установить базисный ток возбуждения, при котором напряжение на зажимах генератора в режиме холостого хода равно номинальному напряжению  $U_{1н}$ , и зафиксировать первую точку регулировочной характеристики, соответствующую нулевой нагрузке, сохранив в таблице 4.4 величины тока нагрузки  $I_1$  и тока возбуждения  $I_B$ ;
- постепенно увеличивая нагрузку с помощью переключателя *SA1* вплоть до достижения током нагрузки значения на 10...20% больше номинального тока генератора и регулируя ток возбуждения генератора так, чтобы выходное напряжение генератора оставалось неизменным при постоянной частоте вращения, снять несколько точек регулировочной характеристики, сохранив в таблице 4.4 величины тока нагрузки  $I_1$  и тока возбуждения  $I_B$ ;
- по окончании опыта уменьшить нагрузку генератора до нуля.

После проведения опыта перевести модули стенда в исходное состояние: отключить питание асинхронного двигателя, установив тумблер *SA4* системы управления ПЧ в положение «Стоп», переключатели *RP1* блока возбуждения и *RP2* системы управления ПЧ установить в нулевое положение, выключить кнопку «Сеть» блока возбуждения синхронного генератора, нажать кнопку «Откл» модуля Сеть/Нагрузка и выключить автоматический выключатель *QF1*.

Таблица 4.4.

| $U_1 = U_{1н} = \underline{\hspace{2cm}}$ В, $n = n_n = \underline{\hspace{2cm}}$ об/мин |  |  |  |  |  |
|--|--|--|--|--|--|
| $I_1, А$   |  |  |  |  |  |
| $I_B, А$   |  |  |  |  |  |

В табл. 4.4 приняты следующие обозначения измеряемых величин:

$U_1$  – напряжение обмотки статора генератора, В;

$n$  – частота вращения ротора, об/мин;

$I_1$  – ток обмотки статора генератора, А;

$I_B$  – ток возбуждения генератора, А.

При обработке экспериментальных данных следует построить регулировочную характеристику синхронного генератора  $I_B = f(I_1)$  при  $U_1 = \text{const}$ ,  $\cos\varphi = \text{const}$  и  $n = \text{const}$ .

## Контрольные вопросы

Основные вопросы для защиты

1. Запишите уравнение баланса напряжений явнополюсного синхронного генератора.
2. Запишите уравнение баланса напряжений неявнополюсного синхронного генератора.
3. Чем объясняется падение напряжения на выводах синхронного генератора при увеличении нагрузки? Как оно зависит от характера нагрузки?
4. Реакция якоря в синхронном генераторе при активной нагрузке.
5. Реакция якоря в синхронном генераторе при индуктивной нагрузке.
6. Реакция якоря в синхронном генераторе при емкостной нагрузке.
7. Что называется внешней характеристикой синхронного генератора? Как она снимается? Объясните ход кривой.
8. Как отличаются внешние характеристики синхронного генератора при активной, активно-индуктивной, активно-емкостной нагрузке? Объясните причины различия.
9. Что называется регулировочной характеристикой синхронного генератора? Как она снимается? Объясните ход кривой.
10. Как отличаются регулировочные характеристики синхронного генератора при активной, активно-индуктивной, активно-емкостной нагрузке? Объясните причины различия.
11. Опишите конструкцию синхронного генератора.

Дополнительные вопросы для защиты

1. Как определить число пар полюсов синхронной машины по номинальной частоте вращения?
2. Чем объясняется нелинейность характеристики холостого хода синхронного генератора?
3. Почему различаются характеристики холостого хода, снятые при увеличении и при уменьшении тока возбуждения?
4. Почему в синхронных генераторах возникает остаточная ЭДС?
5. Какая реакция якоря возникает в синхронном генераторе при установившемся трехфазном коротком замыкании?
6. Чем отличаются явнополюсный и неявнополюсный генераторы? Где применяются такие типы генераторов?
7. Чему равна частота вращения поля статора генератора?
8. Каково назначение системы возбуждения синхронного генератора?

9. Какие требования предъявляются к системам возбуждения синхронных генераторов?
10. Что такое автомат гашения поля (АГП)? Каково его назначение?
11. Чем определяется ЭДС синхронного генератора на холостом ходу?
12. Что нужно сделать, чтобы получить номинальное напряжение на выводах синхронного генератора?
13. К чему приводит увеличение тока возбуждения синхронного генератора?
14. Что такое отношение короткого замыкания? Какое значение оно принимает для турбо- и гидрогенераторов?
15. Какое короткое замыкание является наиболее опасным для синхронного генератора?

### **Литература**

1. Беспалов В.Я., Котеленец Н.Ф. Электрические машины. 4-е изд., перераб. и доп. – М.: Академия, 2013. (§§ 12.1-12.3, 14.1, 14.3-14.4)
2. Копылов И. П. Электрические машины. Учебник для вузов. 5-е изд., стер., – М.: Высшая школа, 2006. (§§ 4.1-4.6, 4.8)
3. Иванов-Смоленский А.В. Электрические машины. Том 2. – М.: Издательство МЭИ, 2017. (§§ 57.1-57.4)

Лабораторная работа № 5  
РАБОТА СИНХРОННОГО ГЕНЕРАТОРА ПАРАЛЛЕЛЬНО С СЕТЬЮ,  
РЕГУЛИРОВАНИЕ АКТИВНОЙ МОЩНОСТИ

Работа синхронной машины параллельно с сетью большой мощности имеет ту особенность, что напряжение сети, как и его частота не изменяются при изменении режима работы самой синхронной машины. Это определяет и способы регулирования работы синхронных машин и те характеристики, которые описывают работу машины в условиях работы параллельно с сетью.

Целью данной работы является исследование особенностей работы синхронного генератора на сеть большой мощности и способов регулирования активной мощности.

### Программа работы

#### 1. Экспериментальные исследования

1. Провести синхронизацию генератора с сетью.
2. Осуществить регулирование активной и реактивной мощности синхронного генератора, работающего параллельно с сетью.
3. Снять зависимость выходной активной мощности  $P_2$  и реактивной мощности  $Q_2$  генератора от угла нагрузки (угловую характеристику) при постоянном значении тока возбуждения  $I_B$  для двух значений тока возбуждения.

#### 2. Обработка результатов эксперимента

1. Для каждой точки угловой характеристики рассчитать значение электромагнитного момента  $M$  и коэффициента мощности  $\cos\varphi$ .
2. Построить угловую характеристику электромагнитного момента синхронного генератора  $M = f(\theta)$  при  $I_B = \text{const}$  и зависимость коэффициента мощности от угла нагрузки  $\cos\varphi = f(\theta)$  для двух значений тока возбуждения.
3. Построить угловую характеристику реактивной мощности синхронного генератора  $Q_2 = f(\theta)$  при  $I_B = \text{const}$  для двух значений тока возбуждения.

### Пояснения и указания к работе

Перед проведением работы необходимо привести модули в исходное состояние. Для этого при выключенном автоматическом выключателе  $QF1$  модуля питания стенда:

- убедиться, что выключатель «Сеть» блока возбуждения синхронного генератора находится в выключенном положении;

- переключатели *RP1* блока возбуждения и *RP2* системы управления ПЧ установить в нулевое положение;
- тумблер *SA4* системы управления ПЧ установить в положение «Стоп»;
- переключатели режимов работы *SA2*, *SA3*, *SA5* перевести положение «Руч»;
- переключатель *SA1* модуля «Сеть/нагрузка» установить в положение «7» – разрыв;
- выключатель *SA3* модуля «Сеть/нагрузка» перевести в выключенное положение.

При включении генератора на параллельную работу с сетью необходимо избегать чрезмерно большого броска тока и возникновения ударных электромагнитных моментов и сил, способных вызвать повреждения генератора, а также нарушить работу электрической сети. Поэтому перед включением генератора на параллельную работу необходимо отрегулировать его работу на холостом ходу и в надлежащий момент времени подключить генератор к сети. Совокупность этих операций называется синхронизацией генератора.

В работе используется электромашинный агрегат, состоящий из синхронного генератора *M1* и приводного асинхронного двигателя *M2*, паспортные данные которых приведены во введении. Асинхронный двигатель получает питание от преобразователя частоты ПЧ, подключенного к 3-фазной сети. Синхронный генератор подключается к той же 3-фазной сети через блок синхронизации и измеритель мощности (*PW1* на стенде). Для проведения данной работы на персональном компьютере должно быть запущено программное обеспечение *DeltaProfi* и выбрана соответствующая лабораторная работа.

Схема для исследования работы генератора параллельно с сетью приведена на рис. 5.1.

Для подключения генератора к сети используется блок синхронизации. Выходные зажимы обмотки статора *U*, *V*, *W* синхронного генератора *M1* подключены к зажимам *A2*, *B2*, *C2* на генераторной стороне блока синхронизации. Зажимы *A1*, *B1*, *C1* на стороне сети блока синхронизации подключены к зажимам *X4*, *X5*, *X6* измерительного модуля, а зажимы *X1*, *X2*, *X3* измерительного модуля соединены непосредственно с фазами *A*, *B*, *C* сети. Блок синхронизации позволяет безопасно подключать синхронный генератор на параллельную работу с сетью, после чего измеритель мощности определяет напряжение и ток генератора, активную, реактивную и полную мощность, передаваемые от генератора в сеть или обратно.

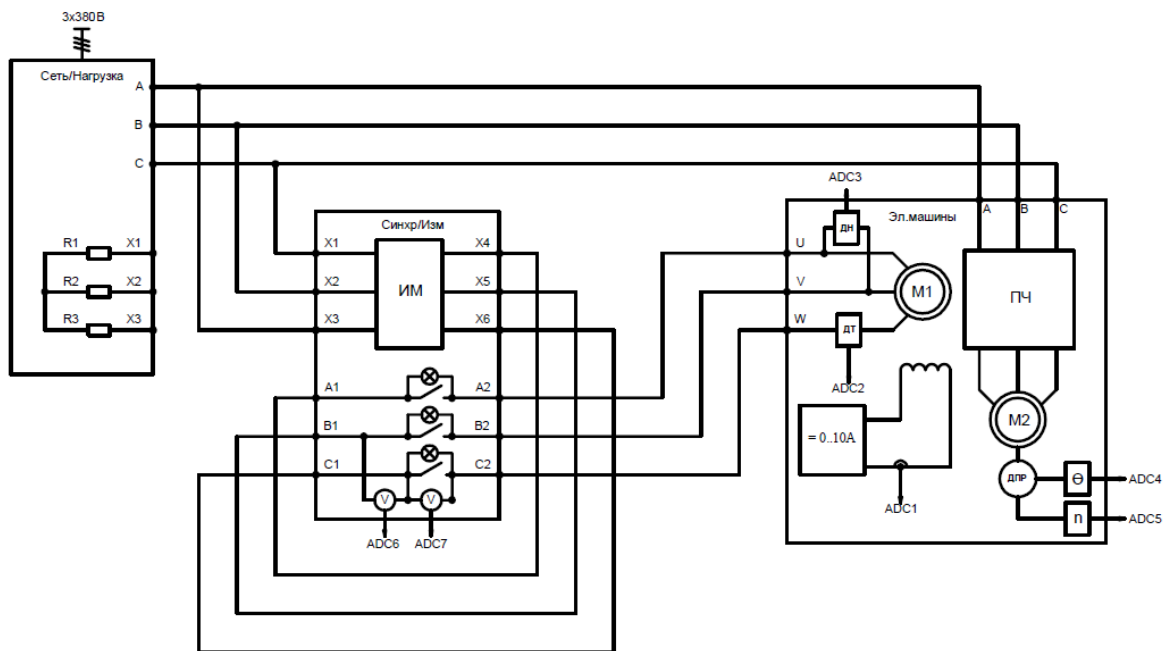


Рис. 5.1. Схема для исследования работы генератора параллельно с сетью

Обмотка возбуждения синхронного генератора питается от регулируемого источника постоянного тока, имеющего отдельный выключатель «Сеть» и индикатор тока возбуждения. Изменение тока возбуждения осуществляется переключателем  $RP1$ , крайнее левое положение которого соответствует нулевому току. Для регулирования частоты вращения и момента приводного асинхронного двигателя используется переключатель  $RP2$  системы управления преобразователем частоты. Текущее значение частоты вращения электромашинного агрегата можно наблюдать на соответствующем индикаторе модуля Электрические машины.

### Синхронизация генератора с сетью

Для включения синхронного генератора на параллельную работу с сетью используется метод точной синхронизации. Он предусматривает следующие шаги:

1. Генератор запускают в автономном режиме, раскручивая ротор приводным двигателем до синхронной скорости и устанавливая с помощью регулировки тока возбуждения номинальное напряжение генератора. При этом величина напряжения генератора и его частота должны совпадать с напряжением и частотой сети.

2. Обеспечивают/контролируют одинаковое чередование фаз генератора и сети.



3. Контролируя напряжения сети и генератора подключают генератор к сети в тот момент, когда напряжения полностью уравновешены, что обеспечивает включение на холостом ходу без бросков тока.

В данной работе для ручной синхронизации используется простейший синхроскоп, состоящий из трех ламп, рассчитанных на двойное напряжение сети, которые включены между одноименными фазами генератора и сети. Пока контактор *КМ2* разомкнут, на каждую лампу действует разница напряжений генератора и сети. Если величины напряжений одинаковы, а частоты лишь немного не совпадают, то разница напряжений медленно изменяется от нуля, когда вектора напряжений полностью уравниваются друг друга, до двойного напряжения, когда вектора напряжений совпадают, что отражается на яркости свечения ламп. Если чередование фаз генератора и сети совпадает, то такое потухание и загорание ламп происходит одновременно во всех фазах (если не совпадает, то можно наблюдать «бегущий» свет трех фаз). Замыкание контактора *КМ2* и безопасное подключение генератора к сети должны выполняться «на потухание» – в момент, когда все лампы погасли. Более точно можно выбрать момент замыкания, если включить между одноименными фазами генератора и сети вольтметр. После замыкания контактора лампы оказываются шунтированы, напряжение на них равно нулю и они больше не используются, а генератор оказывается работающим параллельно с сетью.

Для проведения синхронизации в ручном режиме с помощью синхроскопа необходимо выполнить следующую последовательность действий:

- включить автоматический выключатель *QF1* и нажатием кнопки «Вкл» модуля Сеть/Нагрузка подать напряжение на элементы стенда;

- запустить асинхронный двигатель, переведя тумблер *SA4* системы управления ПЧ в положение «Пуск», и с помощью переключателя *RP2* установить частоту вращения электромашинного агрегата такой, чтобы частота напряжения генератора совпадала с частотой сети (модуль синхронизация/измерения);

- на измерителе мощности *PW1* выбрать измерение линейных напряжений;

- включить возбуждение синхронного генератора кнопкой «Сеть» и с помощью переключателя *RP1* установить такой ток возбуждения, чтобы напряжение генератора совпадало с напряжением сети (модуль синхронизация/измерения);

- убедиться, что чередование фаз генератора и сети совпадают (лампы синхроскопа загораются одновременно), в противном случае поменять местами любые две фазы генератора;

– в момент, когда все три лампы синхроскопа погаснут, нажать кнопку *SB3* («Вкл») под синхроскопом, включив тем самым контактор *KM2* и подключив генератор на параллельную работу с сетью.

Для отключения генератора от сети необходимо уменьшить ток генератора до минимального значения путем установки соответствующего тока возбуждения переключателем *RP1* и нажать кнопку *SB4* («Откл») под синхроскопом, разомкнув контактор *KM2*.

Учебный стенд позволяет выполнить автоматическую синхронизацию генератора с сетью (выполняется по указанию преподавателя). Для этого надо предварительно запустить на компьютере программное обеспечение *DeltaProfi* и выбрать в подкаталоге «Автоматический режим работы» работу №3 «Автоматическая синхронизация синхронного генератора с сетью», а на стенде перевести переключатель *SA3* модуля синхронизация/измерения в положение «Авт».

Автоматическая синхронизация выполняется в следующей последовательности:

– включить автоматический выключатель *QF1* и нажатием кнопки «Вкл» модуля Сеть/Нагрузка подать напряжение на элементы стенда;

– запустить асинхронный двигатель, переведя тумблер *SA4* системы управления ПЧ в положение «Пуск», и с помощью переключателя *RP2* установить частоту вращения электромашинного агрегата такой, чтобы частота напряжения генератора совпадала с частотой сети (модуль синхронизация/измерения);

– на измерителе мощности *PW1* выбрать измерение линейных напряжений;

– включить возбуждение синхронного генератора кнопкой «Сеть» и с помощью переключателя *RP1* установить такой ток возбуждения, чтобы напряжение генератора совпадало с напряжением сети (модуль синхронизация/измерения);

– убедиться, что чередование фаз генератора и сети совпадают (лампы синхроскопа загораются одновременно), в противном случае поменять местами любые две фазы генератора;

– в программе *DeltaProfi* включить режим автоматического измерения (экранная кнопка «Пуск» в строке меню), затем перевести виртуальный переключатель *SB4* в положение «Вкл». Компьютер, контролируя показания датчиков, автоматически выберет момент для синхронизации генератора с сетью. На экране при этом отображаются параметры работы системы.

Для отключения генератора от сети необходимо уменьшить ток генератора до минимального значения путем установки соответствующего тока возбуждения переключателем *RP1* на стенде и перевести виртуальный переключатель *SB4* в окне программы в положение «Откл».

При необходимости можно изменить параметры автоматической синхронизации. Для этого при выключенном управлении надо дважды кликнуть левой клавишей мыши по значку «ТАС» на мнемосхеме опыта в окне программы. В открывшемся окне настроек можно скорректировать пороговые значения некоторых параметров (уставки):

- допустимая разность частот, Гц (допустимое расхождение частоты генератора и сети);
- допустимая разность напряжений, В (величина рассогласования величин напряжения генератора и сети);
- напр. опережения включения, В (величина напряжения скольжения, до которой оно должно снизиться, чтобы произошло замыкание контактора в случае соблюдения двух других условий синхронизации).

В нижней части окна автоматической синхронизации расположены два индикатора: «Разность частот в допустимом диапазоне» и «Разность напряжений в допустимом диапазоне». Если соответствующее условие выполняется, индикатор светится зеленым, если не выполняется – красным.

### **Регулирование активной и реактивной мощности генератора**

После синхронизации генератора с сетью можно провести качественную оценку способов регулирования активной и реактивной мощности, отдаваемой генератором в сеть.

Если после синхронизации генератор находится в режиме холостого хода, когда возбужденный ротор приводится во вращение приводным двигателем, а ток статора равен нулю, то для увеличения активной электрической мощности, отдаваемой генератором в сеть, необходимо увеличить подводимую механическую мощность. Для этого в данной работе надо увеличить вращающий момент приводного асинхронного двигателя с помощью преобразователя частоты. Если же уменьшать подводимую механическую мощность вплоть до полного отключения приводного двигателя, можно перевести синхронный генератор в двигательный режим работы. Такой переход можно наблюдать по показаниям измерителя мощности – мощность становится отрицательной.

Изменение вращающего момента (и подводимой механической мощности) осуществляется с помощью переключателя  $RP2$  системы управления преобразователем частоты.

При работе генератора с постоянной активной мощностью можно независимо регулировать реактивную мощность путем изменения тока возбуждения генератора. Вначале надо подобрать такой ток возбуждения, при котором ток статора будет иметь минимальное значение. Этот режим работы соответствует единичному коэффициенту мощности, когда реактивная мощность не потребляется и не отдается в сеть. Если затем увеличивать ток возбуждения (перевозбуждение), генератор будет отдавать реактивную мощность в сеть, что сопровождается возрастанием полного тока статора. Если же от точки минимального тока уменьшать ток возбуждения (недовозбуждение), генератор будет потреблять реактивную мощность из сети, что также сопровождается возрастанием полного тока статора.

Изменение тока возбуждения генератора осуществляется с помощью переключателя  $RP1$  блока возбуждения синхронного генератора.

За изменением тока статора и потоков мощности можно наблюдать с помощью измерителя мощности, выбирая соответствующий режим работы.

### **Регулирование активной мощности и снятие угловой характеристики**

Как было показано ранее, регулирование активной мощности, отдаваемой синхронным генератором в сеть, осуществляется путем изменения подводимой механической мощности. В машинах средней и большой мощности можно пренебречь незначительными потерями в обмотке и в стали статора и считать отдаваемую активную мощность равной электромагнитной мощности. Электромагнитная мощность синхронного неявнополюсного генератора зависит от величин напряжения  $U_1$  и ЭДС  $E_0$ , наведенной потоком возбуждения, а также от синуса угла  $\theta$  – угла между векторами напряжения и ЭДС. В то же время этот угол является пространственным углом между осью полюсов и осью результирующего поля машины. С увеличением нагрузки синхронной машины искажается магнитное поле, увеличивается пространственный угол  $\theta$  и угол между векторами напряжения и ЭДС, поэтому его называют углом нагрузки – он характеризует величину нагрузки электрической машины.

Зависимость активной мощности от угла нагрузки называется угловой характеристикой активной мощности, которая снимается при

неизменном значении тока возбуждения, а также постоянных значения напряжения и частоты. Эта зависимость имеет предельное значение мощности, при превышении которого синхронная машина выпадает из синхронизма. Экспериментально можно снять лишь устойчивый участок характеристики при изменении нагрузки от нуля до максимальной.

Электромагнитная мощность машины однозначно связана с электромагнитным моментом через угловую скорость вращения поля, поэтому угловая характеристика электромагнитного момента имеет тот же вид, что и угловая характеристика активной мощности.

При изменении нагрузки синхронной машины с одновременным поддержанием постоянного тока возбуждения изменяется и реактивная мощность, что находит отражение в угловой характеристике реактивной мощности.

В данной работе исследуется регулирование активной мощности синхронного генератора и снимается угловая характеристика при поддержании разных значений тока возбуждения. Опыт проводится в следующей последовательности:

- после успешной синхронизации генератора с сетью надо убедиться, что генератор работает в режиме холостого хода. Для этого с помощью переключателя *RP2* системы управления преобразователем частоты надо подобрать такой момент приводного двигателя, при котором активная мощность генератора будет равна нулю (контролируется по измерителю мощности ИМ);

- после установки нулевой активной мощности следует обнулить значение угла нагрузки, нажав кнопку *SB5* «Сброс» возле индикатора угла нагрузки модуля Электрические машины;

- установить базисный ток возбуждения генератора  $I_{вб} = 3,5$  А с помощью переключателя *RP1* блока возбуждения, зафиксировать значение тока возбуждения;

- сохраняя неизменным ток возбуждения постепенно нагрузить генератор вплоть до выпадения из синхронизма. Для каждой точки, включая первую точку холостого хода, фиксировать значения угла нагрузки  $\theta$ , тока статора  $I_1$ , активной мощности  $P_2$  и реактивной мощности  $Q_2$ . Результаты измерений сохранить в таблице 5.1. Увеличение нагрузки синхронного генератора производится путем увеличения частоты приводного двигателя переключателем *RP2* системы управления преобразователем частоты. При нагрузке и перегрузке происходит быстрый нагрев генератора, поэтому опыт надо проводить быстро, возвращаясь к холостому ходу сразу после окончания опыта. При выпадении из синхронизма следует уменьшить нагрузку генератора с помощью переключателя *RP2*. Если же генератор продолжает работать неустойчиво, следует установить минимальный ток генератора путем

регулирования возбуждения переключателем  $RP1$  и отключить генератор от сети нажатием кнопки  $SB4$  «Откл» блока синхронизации;

– после снятия первой угловой характеристики следует установить меньший ток возбуждения генератора и повторить процесс снятия угловой характеристики, сохраняя неизменным новое значение тока возбуждения;

– по окончании опыта уменьшить нагрузку генератора до нуля.

После проведения опыта перевести модули стенда в исходное состояние: отключить генератор от сети, нажав кнопку  $SB4$  «Откл» блока синхронизации, отключить питание асинхронного двигателя, установив тумблер  $SA4$  системы управления ПЧ в положение «Стоп», переключатели  $RP1$  блока возбуждения и  $RP2$  системы управления ПЧ установить в нулевое положение, выключить кнопку «Сеть» блока возбуждения синхронного генератора, нажать кнопку «Откл» модуля Сеть/Нагрузка и выключить автоматический выключатель  $QF1$ .

Таблица 5.1.

| <i>Опытные данные</i>                     |  |  |  |  |  |
|---|--|--|--|--|--|
| 1. $U_1 =$ В, $n =$ ___ об/мин, $I_B =$ А |  |  |  |  |  |
| $\theta$ , эл.град.                       |  |  |  |  |  |
| $I_1$ , А                                 |  |  |  |  |  |
| $P_2$ , Вт                                |  |  |  |  |  |
| $Q_2$ , вар                               |  |  |  |  |  |
| 2. $U_1 =$ В, $n =$ ___ об/мин, $I_B =$ А |  |  |  |  |  |
| $\theta$ , эл.град.                       |  |  |  |  |  |
| $I_1$ , А                                 |  |  |  |  |  |
| $P_2$ , Вт                                |  |  |  |  |  |
| $Q_2$ , вар                               |  |  |  |  |  |
| <i>Расчетные данные</i>                   |  |  |  |  |  |
| 1. $I_B =$ А                              |  |  |  |  |  |
| $M$ , Н·м                                 |  |  |  |  |  |
| $\cos\varphi$                             |  |  |  |  |  |
| 2. $I_B =$ А                              |  |  |  |  |  |
| $M$ , Н·м                                 |  |  |  |  |  |
| $\cos\varphi$                             |  |  |  |  |  |

В табл. 5.1 приняты следующие обозначения измеряемых величин:

$U_1$  – напряжение сети, В;

$n$  – частота вращения ротора, об/мин;

$I_B$  – ток возбуждения генератора, А;

$\theta$  – угол нагрузки, эл.град.;  
 $I_1$  – ток обмотки статора генератора, А;  
 $P_2$  – активная мощность генератора, Вт;  
 $Q_2$  – реактивная мощность генератора, вар.

По результатам эксперимента следует построить угловые характеристики электромагнитного момента  $M = f(\theta)$  при  $I_B = \text{const}$  для двух значений тока возбуждения, построить зависимость коэффициента мощности от угла нагрузки  $\cos\varphi = f(\theta)$  для тех же токов возбуждения, а также угловые характеристики реактивной мощности  $Q_2 = f(\theta)$  при  $I_B = \text{const}$  для тех же значений тока возбуждения.

Коэффициент мощности находят по формуле

$$\cos\varphi = \frac{P_2}{S} = \frac{P_2}{\sqrt{P_2^2 + Q_2^2}},$$

где  $P_2$  – отдаваемая генератором в сеть активная мощность,

$Q_2$  – отдаваемая генератором в сеть реактивная мощность.

Электромагнитный момент генератора без учета потерь можно оценить через отдаваемую активную мощность

$$M = \frac{P_2}{\Omega_1} = \frac{P_2}{2\pi n_1/60},$$

где  $n_1$  – частота вращения поля статора, равная частоте вращения ротора при работе параллельно с сетью.

При расчете полной мощности генератора ( $S = \sqrt{P_2^2 + Q_2^2}$ ) следует брать абсолютные значения реактивной мощности как для режима перевозбуждения, так и для недовозбуждения. При построении угловой характеристики реактивной мощности следует учитывать направление и знак реактивной мощности, которые могут меняться в ходе эксперимента.

### Контрольные вопросы

Основные вопросы для защиты

1. Какие существуют способы синхронизации генератора с сетью? Проведите их сравнительную оценку.

2. Каковы условия точной синхронизации? Что произойдет при нарушении одного из этих условий?

3. Что такое угловая характеристика синхронного генератора? Как она снимается?

4. Как изменяется коэффициент мощности генератора,

работающего при постоянном токе возбуждения, если его активная мощность изменяется от нуля до номинального значения? Почему?

5. Как изменится статическая перегружаемость генератора при изменении напряжения сети/при изменении тока возбуждения?

6. Как изменится статическая перегружаемость генератора, если сделать генератор с увеличенным воздушным зазором?

7. На что влияет выбор величины воздушного зазора в синхронном генераторе?

8. Какой тип генераторов имеет большую статическую перегружаемость и почему?

9. Как осуществляется фазировка генератора с сетью перед первой синхронизацией?

Дополнительные вопросы для защиты

1. Почему синхронный генератор нельзя включать в сеть в произвольный момент времени?

2. Для каких целей используется демпферная обмотка в синхронном генераторе?

3. Может ли явнополусный синхронный генератор нести активную нагрузку при отсутствии возбуждения?

4. Зачем при использовании лампового синхроноскопа дополнительно устанавливают «нулевой» вольтметр?

5. Почему автосинхронизатор выдает сигнал на включение генераторного выключателя с некоторым опережением?

6. Как регулируется активная мощность генератора, работающего в сети?

7. Как регулируется реактивная мощность генератора, работающего в сети?

8. Почему изменяется угловая характеристика синхронного генератора при изменении тока возбуждения?

9. Почему не допускается работа генератора при мощности больше номинальной?

10. Что произойдет, если нагрузка генератора будет больше предела статической устойчивости?

11. Что произойдет при отключении приводного двигателя после синхронизации генератора с сетью?

12. Что такое угол нагрузки синхронного генератора?

13. Какому углу нагрузки соответствует максимальная активная мощность, выдаваемая турбогенератором в сеть?



## Литература

1. Беспалов В.Я., Котеленец Н.Ф. Электрические машины. 4-е изд., перераб. и доп. – М.: Академия, 2013. (§ 15.1-15.4)
2. Копылов И. П. Электрические машины. Учебник для вузов. 5-е изд., стер., – М.: Высшая школа, 2006. (§ 4.11-4.13)
3. Иванов-Смоленский А.В. Электрические машины. Том 2. – М.: Издательство МЭИ, 2017. (§ 58.1-58.7)

Лабораторная работа № 6  
РАБОТА СИНХРОННОГО ГЕНЕРАТОРА ПАРАЛЛЕЛЬНО С СЕТЬЮ,  
РЕГУЛИРОВАНИЕ РЕАКТИВНОЙ МОЩНОСТИ

Синхронные машины являются единственным видом электрических машин, которые способны как отдавать, так и потреблять реактивную мощность из сети, причем процессом обмена реактивной мощностью можно управлять. Как правило, синхронные генераторы на электростанциях работают в режиме перевозбуждения, отдавая реактивную мощность в сеть. Такая особенность сказывается и на характеристиках синхронных машин, работающих параллельно с сетью.

Целью работы является исследование особенностей работы синхронного генератора на сеть большой мощности и способов регулирования реактивной мощности.

### Программа работы

#### 1. Экспериментальные исследования

1. Провести синхронизацию генератора с сетью.
2. Осуществить регулирование активной и реактивной мощности синхронного генератора.
3. В режиме холостого хода (отдаваемая активная мощность генератора равна нулю) найти ток возбуждения, обеспечивающий минимальный ток статора. Для нулевой мощности снять зависимость тока статора  $I_1$  от тока возбуждения  $I_B$  ( $U$ -образную характеристику) при постоянном значении активной мощности  $P_2$ .
4. Установить активную мощность генератора на уровне 25% от номинальной при минимальном токе статора. Для этой мощности снять зависимость тока статора  $I_1$  от тока возбуждения  $I_B$  ( $U$ -образную характеристику) при постоянном значении активной мощности  $P_2$ .
4. Установить активную мощность генератора на уровне 50% от номинальной при минимальном токе статора. Для этой мощности снять зависимость тока статора  $I_1$  от тока возбуждения  $I_B$  ( $U$ -образную характеристику) при постоянном значении активной мощности  $P_2$ .

#### 2. Обработка результатов эксперимента

1. Для каждой точки  $U$ -образной характеристики рассчитать коэффициент мощности  $\cos\varphi$ .
2. Построить  $U$ -образную характеристику синхронного генератора  $I_1 = f(I_B)$  при  $P_2 = \text{const}$  и зависимость коэффициента мощности от тока возбуждения  $\cos\varphi = f(I_B)$  для всех значений активной мощности.

## Пояснения и указания к работе

Перед проведением работы необходимо привести модули в исходное состояние. Для этого при выключенном автоматическом выключателе  $QF1$  модуля питания стенда:

- убедиться, что выключатель «Сеть» блока возбуждения синхронного генератора находится в выключенном положении;
- переключатели  $RP1$  блока возбуждения и  $RP2$  системы управления ПЧ установить в нулевое положение;
- тумблер  $SA4$  системы управления ПЧ установить в положение «Стоп»;
- переключатели режимов работы  $SA2$ ,  $SA3$ ,  $SA5$  перевести положение «Руч»;
- переключатель  $SA1$  модуля «Сеть/нагрузка» установить в положение «7» – разрыв;
- выключатель  $SA3$  модуля «Сеть/нагрузка» перевести в выключенное положение.

При включении генератора на параллельную работу с сетью необходимо избегать чрезмерно большого броска тока и возникновения ударных электромагнитных моментов и сил, способных вызвать повреждения генератора, а также нарушить работу электрической сети. Поэтому перед включением генератора на параллельную работу необходимо отрегулировать его работу на холостом ходу и в надлежащий момент времени подключить генератор к сети. Совокупность этих операций называется синхронизацией генератора.

В работе используется электромашинный агрегат, состоящий из синхронного генератора  $M1$  и приводного асинхронного двигателя  $M2$ , паспортные данные которых приведены во введении. Асинхронный двигатель получает питание от преобразователя частоты ПЧ, подключенного к 3-фазной сети. Синхронный генератор подключается к той же 3-фазной сети через блок синхронизации и измеритель мощности ( $PW1$  на стенде). Для проведения данной работы на персональном компьютере должно быть запущено программное обеспечение *DeltaProfi* и выбрана соответствующая лабораторная работа.

Схема для исследования работы генератора параллельно с сетью приведена на рис. 6.1.

Для подключения генератора к сети используется блок синхронизации. Выходные зажимы обмотки статора  $U$ ,  $V$ ,  $W$  синхронного генератора  $M1$  подключены к зажимам  $A2$ ,  $B2$ ,  $C2$  на генераторной стороне блока синхронизации. Зажимы  $A1$ ,  $B1$ ,  $C1$  на стороне сети блока синхронизации подключены к зажимам  $X4$ ,  $X5$ ,  $X6$  измерительного модуля, а зажимы  $X1$ ,  $X2$ ,  $X3$  измерительного модуля соединены

непосредственно с фазами *A, B, C* сети. Блок синхронизации позволяет безопасно подключать синхронный генератор на параллельную работу с сетью, после чего измеритель мощности определяет напряжение и ток генератора, активную, реактивную и полную мощность, передаваемые от генератора в сеть или обратно.

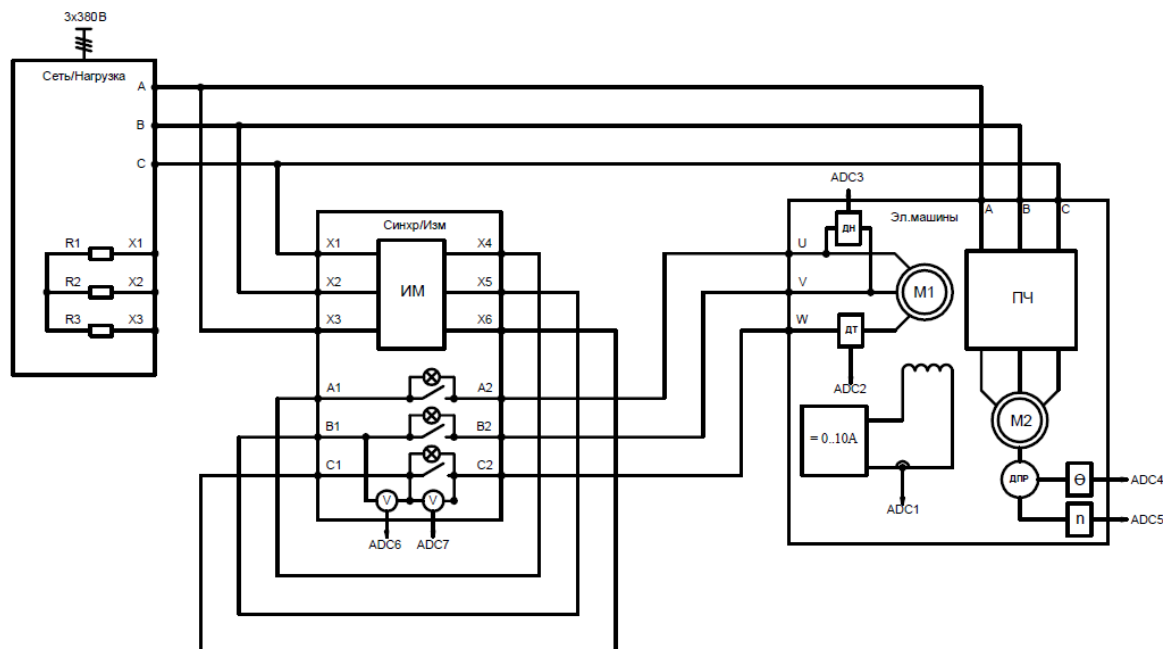


Рис. 6.1. Схема для исследования работы генератора параллельно с сетью

Обмотка возбуждения синхронного генератора питается от регулируемого источника постоянного тока, имеющего отдельный выключатель «Сеть» и индикатор тока возбуждения. Изменение тока возбуждения осуществляется переключателем *RP1*, крайнее левое положение которого соответствует нулевому току. Для регулирования частоты вращения и момента приводного асинхронного двигателя используется переключатель *RP2* системы управления преобразователем частоты. Текущее значение частоты вращения электромашинного агрегата можно наблюдать на соответствующем индикаторе модуля Электрические машины.

### Синхронизация генератора с сетью

Для включения синхронного генератора на параллельную работу с сетью используется метод точной синхронизации. Он предусматривает следующие шаги:

1. Генератор запускают в автономном режиме, раскручивая ротор приводным двигателем до синхронной скорости и устанавливая с

помощью регулировки тока возбуждения номинальное напряжение генератора. При этом величина напряжения генератора и его частота должны совпадать с напряжением и частотой сети.

2. Обеспечивают/контролируют одинаковое чередование фаз генератора и сети.

3. Контролируя напряжения сети и генератора подключают генератор к сети в тот момент, когда напряжения полностью уравновешены, что обеспечивает включение на холостом ходу без бросков тока.

В данной работе для ручной синхронизации используется простейший синхроскоп, состоящий из трех ламп, рассчитанных на двойное напряжение сети, которые включают между одноименными фазами генератора и сети. Пока контактор *КМ2* разомкнут, на каждую лампу действует разница напряжений генератора и сети. Если величины напряжений одинаковы, а частоты лишь немного не совпадают, то разница напряжений медленно изменяется от нуля, когда вектора напряжений полностью уравновешивают друг друга, до двойного напряжения, когда вектора напряжений совпадают, что отражается на яркости свечения ламп. Если чередование фаз генератора и сети совпадает, то такое потухание и загорание ламп происходит одновременно во всех фазах (если не совпадает, то можно наблюдать «бегущий» свет трех фаз). Замыкание контактора *КМ2* и безопасное подключение генератора к сети должны выполняться «на потухание» – в момент, когда все лампы погасли. Более точно можно выбрать момент замыкания, если включить между одноименными фазами генератора и сети вольтметр. После замыкания контактора лампы оказываются шунтированы, напряжение на них равно нулю и они больше не используются, а генератор оказывается работающим параллельно с сетью.

Для проведения синхронизации в ручном режиме с помощью синхроскопа необходимо выполнить следующую последовательность действий:

- включить автоматический выключатель *QF1* и нажатием кнопки «Вкл» модуля Сеть/Нагрузка подать напряжение на элементы стенда;

- запустить асинхронный двигатель, переведя тумблер *SA4* системы управления ПЧ в положение «Пуск», и с помощью переключателя *RP2* установить частоту вращения электромашинного агрегата такой, чтобы частота напряжения генератора совпадала с частотой сети (модуль синхронизация/измерения);

- на измерителе мощности *PW1* выбрать измерение линейных напряжений;

- включить возбуждение синхронного генератора кнопкой «Сеть» и с помощью переключателя *RP1* установить такой ток возбуждения,

чтобы напряжение генератора совпадало с напряжением сети (модуль синхронизация/измерения);

- убедиться, что чередование фаз генератора и сети совпадают (лампы синхроскопа загораются одновременно), в противном случае поменять местами любые две фазы генератора;

- в момент, когда все три лампы синхроскопа погаснут, нажать кнопку *SB3* («Вкл») под синхроскопом, включив тем самым контактор *KM2* и подключив генератор на параллельную работу с сетью.

Для отключения генератора от сети необходимо уменьшить ток генератора до минимального значения путем установки соответствующего тока возбуждения переключателем *RP1* и нажать кнопку *SB4* («Откл») под синхроскопом, разомкнув контактор *KM2*.

Учебный стенд позволяет выполнить автоматическую синхронизацию генератора с сетью (по указанию преподавателя). Для этого надо предварительно запустить на компьютере программное обеспечение *DeltaProfi* и выбрать в подкаталоге «Автоматический режим работы» работу №3 «Автоматическая синхронизация синхронного генератора с сетью», а на стенде перевести переключатель *SA3* модуля синхронизация/измерения в положение «Авт».

Автоматическая синхронизация выполняется в следующей последовательности:

- включить автоматический выключатель *QF1* и нажатием кнопки «Вкл» модуля Сеть/Нагрузка подать напряжение на элементы стенда;

- запустить асинхронный двигатель, переведя тумблер *SA4* системы управления ПЧ в положение «Пуск», и с помощью переключателя *RP2* установить частоту вращения электромашинного агрегата такой, чтобы частота напряжения генератора совпадала с частотой сети (модуль синхронизация/измерения);

- на измерителе мощности *PW1* выбрать измерение линейных напряжений;

- включить возбуждение синхронного генератора кнопкой «Сеть» и с помощью переключателя *RP1* установить такой ток возбуждения, чтобы напряжение генератора совпадало с напряжением сети (модуль синхронизация/измерения);

- убедиться, что чередование фаз генератора и сети совпадают (лампы синхроскопа загораются одновременно), в противном случае поменять местами любые две фазы генератора;

- в программе *DeltaProfi* включить режим автоматического измерения (экранная кнопка «Пуск» в строке меню), затем перевести виртуальный переключатель *SB4* в положение «Вкл». Компьютер,

контролируя показания датчиков, автоматически выберет момент для синхронизации генератора с сетью. На экране при этом отображаются параметры работы системы.

Для отключения генератора от сети необходимо уменьшить ток генератора до минимального значения путем установки соответствующего тока возбуждения переключателем *RP1* на стенде и перевести виртуальный переключатель *SB4* в окне программы в положение «Откл».

При необходимости можно изменить параметры автоматической синхронизации. Для этого при выключенном управлении надо дважды кликнуть левой клавишей мыши по значку «ТАС» на мнемосхеме опыта в окне программы. В открывшемся окне настроек можно скорректировать пороговые значения некоторых параметров (уставки):

- допустимая разность частот, Гц (допустимое расхождение частоты генератора и сети);
- допустимая разность напряжений, В (величина рассогласования величин напряжения генератора и сети);
- напр. опережения включения, В (величина напряжения скольжения, до которой оно должно снизиться, чтобы произошло замыкание контактора в случае соблюдения двух других условий синхронизации).

В нижней части окна автоматической синхронизации расположены два индикатора: «Разность частот в допустимом диапазоне» и «Разность напряжений в допустимом диапазоне». Если соответствующее условие выполняется, индикатор светится зеленым, если не выполняется – красным.

### **Регулирование активной и реактивной мощности генератора**

После синхронизации генератора с сетью можно провести качественную оценку способов регулирования активной и реактивной мощности, отдаваемой генератором в сеть.

Если после синхронизации генератор находится в режиме холостого хода, когда возбужденный ротор приводится во вращение приводным двигателем, а ток статора равен нулю, то для увеличения активной электрической мощности, отдаваемой генератором в сеть, необходимо увеличить подводимую механическую мощность. Для этого в данной работе надо увеличить вращающий момент приводного асинхронного двигателя с помощью преобразователя частоты. Если же уменьшать подводимую механическую мощность вплоть до полного отключения

приводного двигателя, можно перевести синхронный генератор в двигательный режим работы. Такой переход можно наблюдать по показаниям измерителя мощности – мощность становится отрицательной.

Изменение вращающего момента (и подводимой механической мощности) осуществляется с помощью переключателя  $RP2$  системы управления преобразователем частоты.

При работе генератора с постоянной активной мощностью можно независимо регулировать реактивную мощность путем изменения тока возбуждения генератора. Вначале надо подобрать такой ток возбуждения, при котором ток статора будет иметь минимальное значение. Этот режим работы соответствует единичному коэффициенту мощности, когда реактивная мощность не потребляется и не отдается в сеть. Если затем увеличивать ток возбуждения (перевозбуждение), генератор будет отдавать реактивную мощность в сеть, что сопровождается возрастанием полного тока статора. Если же от точки минимального тока уменьшать ток возбуждения (недовозбуждение), генератор будет потреблять реактивную мощность из сети, что также сопровождается возрастанием полного тока статора.

Изменение тока возбуждения генератора осуществляется с помощью переключателя  $RP1$  блока возбуждения синхронного генератора.

За изменением тока статора и потоков мощности можно наблюдать с помощью измерителя мощности, выбирая соответствующий режим работы.

### **Регулирование реактивной мощности и снятие $U$ -образной характеристики**

Как было показано ранее, регулирование реактивной мощности, отдаваемой синхронным генератором в сеть, осуществляется путем изменения тока возбуждения. При этом изменяется лишь реактивная составляющая тока якоря. При перевозбуждении генератор работает с отстающим от напряжения генератора током  $I_1$ , что соответствует отдаваемой в сеть реактивной мощности. При недовозбуждении ток генератора опережает напряжение генератора, что соответствует потреблению реактивной мощности из сети. Не только при холостом ходе, но и при каждой постоянной нагрузке синхронного генератора или двигателя можно найти такое значение тока возбуждения, при котором реактивная составляющая тока равна нулю, а сам ток статора имеет минимальное значение. Коэффициент мощности при этом равен единице.

Зависимость тока статора от тока возбуждения  $I_1 = f(I_B)$  при постоянной активной мощности синхронной машины  $P = \text{const}$  (а также



при постоянном напряжении и частоте сети) имеет нелинейный характер с явным минимумом тока и называется  $U$ -образной характеристикой. Как правило, снимают семейство  $U$ -образных характеристик при разных значениях активной мощности. Они отличаются не только уровнем тока статора, но и значением тока возбуждения, при котором достигается минимум тока статора для каждой активной мощности.

В данной работе исследуется регулирование реактивной мощности синхронного генератора и снимаются  $U$ -образные характеристики при разных значениях активной мощности. Опыт проводится в следующей последовательности:

- после успешной синхронизации генератора с сетью надо убедиться, что генератор работает в режиме холостого хода. Для этого с помощью переключателя  $RP2$  системы управления преобразователем частоты надо подобрать такой момент приводного двигателя, при котором активная мощность генератора будет равна нулю (контролируется по измерителю мощности ИМ);

- установить ток возбуждения генератора с помощью переключателя  $RP1$  блока возбуждения такой величины, чтобы ток статора был минимальным. Зафиксировать полученную точку характеристики;

- сохраняя активную мощность генератора неизменной постепенно увеличивать ток возбуждения, но не допуская превышения током статора и током возбуждения номинальных значений. Затем вернуться к найденному ранее току возбуждения, обеспечивающему минимальный ток статора при данной активной мощности, и постепенно уменьшать ток возбуждения, контролируя ток статора и не допуская выпадение генератора из синхронизма. Для каждой точки характеристики фиксировать значения тока возбуждения  $I_b$ , тока статора  $I_1$ , реактивной мощности  $Q_2$ . Результаты измерений сохранить в таблице 6.1. Регулирование тока возбуждения синхронного генератора производится с помощью переключателя  $RP1$ . При выпадении из синхронизма следует увеличить ток возбуждения и уменьшить нагрузку генератора. Если же генератор продолжает работать неустойчиво, следует установить нулевой ток возбуждения генератора переключателем  $RP1$  и отключить генератор от сети нажатием кнопки  $SB4$  «Откл» блока синхронизации;

- после снятия первой характеристики следует увеличить нагрузку генератора, доведя активную мощность генератора до 25% от номинального значения с помощью регулирования приводного двигателя переключателем  $RP2$ . Для этой мощности подобрать ток возбуждения генератора такой величины, чтобы ток статора был минимальным. Зафиксировать полученную точку характеристики;

– сохраняя активную мощность генератора на уровне 25%, снять две ветви  $U$ -образной характеристики при перевозбуждении и недовозбуждении. Для каждой точки характеристики фиксировать значения тока возбуждения  $I_B$ , тока статора  $I_1$ , реактивной мощности  $Q_2$ . Результаты измерений сохранить в таблице 6.1;

– после снятия второй характеристики следует увеличить нагрузку генератора, доведя активную мощность генератора до 50% от номинального значения с помощью регулирования приводного двигателя переключателем  $RP2$ . Для этой мощности подобрать ток возбуждения генератора такой величины, чтобы ток статора был минимальным. Зафиксировать полученную точку характеристики;

– сохраняя активную мощность генератора на уровне 50%, снять две ветви  $U$ -образной характеристики при перевозбуждении и недовозбуждении. Для каждой точки характеристики фиксировать значения тока возбуждения  $I_B$ , тока статора  $I_1$ , реактивной мощности  $Q_2$ . Результаты измерений сохранить в таблице 6.1;

– по окончании опыта уменьшить нагрузку генератора до нуля.

После проведения опыта перевести модули стенда в исходное состояние: отключить генератор от сети, нажав кнопку  $SB4$  «Откл» блока синхронизации, отключить питание асинхронного двигателя, установив тумблер  $SA4$  системы управления ПЧ в положение «Стоп», переключатели  $RP1$  блока возбуждения и  $RP2$  системы управления ПЧ установить в нулевое положение, выключить кнопку «Сеть» блока возбуждения синхронного генератора, нажать кнопку «Откл» модуля Сеть/Нагрузка и выключить автоматический выключатель  $QF1$ .

Таблица 6.1.

| <i>Опытные данные</i>                        |  |  |  |  |  |
|--|--|--|--|--|--|
| 1. $U_1 =$ В, $n =$ _____ об/мин, $P_2 =$ Вт |  |  |  |  |  |
| $I_B, A$                                     |  |  |  |  |  |
| $I_1, A$                                     |  |  |  |  |  |
| $Q_2, \text{вар}$                            |  |  |  |  |  |
| 2. $U_1 =$ В, $n =$ _____ об/мин, $P_2 =$ Вт |  |  |  |  |  |
| $I_B, A$                                     |  |  |  |  |  |
| $I_1, A$                                     |  |  |  |  |  |
| $Q_2, \text{вар}$                            |  |  |  |  |  |
| 3. $U_1 =$ В, $n =$ _____ об/мин, $P_2 =$ Вт |  |  |  |  |  |
| $I_B, A$                                     |  |  |  |  |  |
| $I_1, A$                                     |  |  |  |  |  |
| $Q_2, \text{вар}$                            |  |  |  |  |  |
| <i>Расчетные данные</i>                      |  |  |  |  |  |

|               |  |  |  |  |  |
|---------------|--|--|--|--|--|
| 1. $P_2 =$ Вт |  |  |  |  |  |
| cosφ          |  |  |  |  |  |
| 2. $P_2 =$ Вт |  |  |  |  |  |
| cosφ          |  |  |  |  |  |
| 3. $P_2 =$ Вт |  |  |  |  |  |
| cosφ          |  |  |  |  |  |

В табл. 6.1 приняты следующие обозначения измеряемых величин:

$U_1$  – напряжение сети, В;

$n$  – частота вращения ротора, об/мин;

$P_2$  – активная мощность генератора, Вт;

$I_B$  – ток возбуждения генератора, А;

$I_1$  – ток обмотки статора генератора, А;

$Q_2$  – реактивная мощность генератора, вар.

По результатам эксперимента следует построить на одном графике три  $U$ -образные характеристики  $I_1 = f(I_B)$  при  $P_2 = \text{const}$  для разных значений активной мощности генератора, а также построить зависимость коэффициента мощности от тока возбуждения  $\cos\varphi = f(I_B)$  для тех же значений активной мощности.

Коэффициент мощности находят по формуле

$$\cos\varphi = \frac{P_2}{S} = \frac{P_2}{\sqrt{P_2^2 + Q_2^2}},$$

где  $P_2$  – отдаваемая генератором в сеть активная мощность,

$Q_2$  – отдаваемая генератором в сеть реактивная мощность.

При расчете полной мощности генератора ( $S = \sqrt{P_2^2 + Q_2^2}$ ) следует брать абсолютные значения реактивной мощности как для режима перевозбуждения, так и для недовозбуждения.

### Контрольные вопросы

Основные вопросы для защиты

1. Как проводится процедура самосинхронизации генератора с сетью? Почему такая синхронизация допускается только в аварийных ситуациях в энергосистеме?

2. Что называется  $U$ -образной характеристикой синхронного генератора? Как снимается такая характеристика? Объясните ход кривой.

3. Покажите на  $U$ -образных характеристиках зону неустойчивой

работы. С чем связано наличие неустойчивости?

4. Постройте по  $U$ -образной характеристике зависимость коэффициента мощности от тока возбуждения (при постоянной активной мощности).

5. Укажите возможные причины, по которым синхронный генератор может выпасть из синхронизма. Как вернуть его к нормальной работе?

6. Какое влияние на поле возбуждения оказывает продольная реакция якоря при перевозбуждении / при недовозбуждении?

7. Какое влияние на поле возбуждения оказывает поперечная реакция якоря?

Дополнительные вопросы для защиты

1. Чем отличаются  $U$ -образные характеристики синхронного генератора и синхронного двигателя?

2. Как изменяется результирующий магнитный поток синхронного генератора при изменении тока возбуждения?

3. Как изменяется тепловое состояние генератора при работе с номинальной мощностью в режимах перевозбуждения и недовозбуждения?

4. Как рассчитать коэффициент мощности генератора для любого режима работы по  $U$ -образным характеристикам?

5. Как изменится реактивная мощность, если синхронный двигатель перевести в режим перевозбуждения?

6. Почему на  $U$ -образных характеристиках точка минимального тока обмотки статора смещается вправо при увеличении активной мощности?

7. Почему  $U$ -образные характеристики при отличной от нуля активной мощности не пересекаются с осью ординат?

## Литература

1. Беспалов В.Я., Котеленец Н.Ф. Электрические машины. 4-е изд., перераб. и доп. – М.: Академия, 2013. (§ 15.1, 15.5)

2. Копылов И. П. Электрические машины. Учебник для вузов. 5-е изд., стер., – М.: Высшая школа, 2006. (§ 4.13-4.14)

3. Иванов-Смоленский А.В. Электрические машины. Том 2. – М.: Издательство МЭИ, 2017. (§ 58.3-58.5, 58.9)

## Лабораторная работа № 7 ИССЛЕДОВАНИЕ СИНХРОННОГО КОМПЕНСАТОРА

Благодаря своей способности отдавать не только активную, но и реактивную мощность синхронные машины иногда используются исключительно для регулирования реактивной мощности в той части сети, в которой они подключены. Такие машины называются синхронными компенсаторами. Фактически, они представляют собой синхронный двигатель, не имеющий механической нагрузки и постоянно работающий в режиме холостого хода. Но благодаря регулированию тока возбуждения синхронный компенсатор оказывается способен как потреблять реактивную мощность из сети, так и отдавать реактивную мощность в сеть.

Целью работы является исследование режимов работы синхронного компенсатора на базе синхронной машины, включенной параллельно сети большой мощности.

### Программа работы

#### 1. Экспериментальные исследования

1. Провести синхронизацию генератора с сетью.
2. Установить активную мощность генератора, равную нулю при минимальном токе статора. Снять зависимость активной  $P$  и реактивной мощности  $Q$  генератора от тока возбуждения  $I_B$ .
3. Перевести синхронную машину в двигательный режим работы на холостом ходу, отключив приводной асинхронный двигатель. Для этого режима работы снять зависимость тока статора  $I_1$  от тока возбуждения  $I_B$  ( $U$ -образную характеристику).

#### 2. Обработка результатов эксперимента

1. Для каждой точки снятых характеристик рассчитать коэффициент мощности  $\cos\varphi$ .
2. Построить зависимости активной и реактивной мощности, а также коэффициента мощности генератора от тока возбуждения  $P = f(I_B)$ ,  $\cos\varphi = f(I_B)$ .
3. Построить  $U$ -образную характеристику синхронного компенсатора  $I_1 = f(I_B)$  при  $P_2 = 0$  и зависимость коэффициента мощности от тока возбуждения  $\cos\varphi = f(I_B)$ .

### Пояснения и указания к работе

Перед проведением работы необходимо привести модули в исходное состояние. Для этого при выключенном автоматическом выключателе  $QF1$  модуля питания стенда:

- убедиться, что выключатель «Сеть» блока возбуждения синхронного генератора находится в выключенном положении;
- переключатели *RP1* блока возбуждения и *RP2* системы управления ПЧ установить в нулевое положение;
- тумблер *SA4* системы управления ПЧ установить в положение «Стоп»;
- переключатели режимов работы *SA2*, *SA3*, *SA5* перевести положение «Руч»;
- переключатель *SA1* модуля «Сеть/нагрузка» установить в положение «7» – разрыв;
- выключатель *SA3* модуля «Сеть/нагрузка» перевести в выключенное положение.

При включении генератора на параллельную работу с сетью необходимо избегать чрезмерно большого броска тока и возникновения ударных электромагнитных моментов и сил, способных вызвать повреждения генератора, а также нарушить работу электрической сети. Поэтому перед включением генератора на параллельную работу необходимо отрегулировать его работу на холостом ходу и в надлежащий момент времени подключить генератор к сети. Совокупность этих операций называется синхронизацией генератора.

В работе используется электромашинный агрегат, состоящий из синхронного генератора *M1* и приводного асинхронного двигателя *M2*, паспортные данные которых приведены во введении. Асинхронный двигатель получает питание от преобразователя частоты ПЧ, подключенного к 3-фазной сети. Синхронный генератор подключается к той же 3-фазной сети через блок синхронизации и измеритель мощности (*PW1* на стенде). Для проведения данной работы на персональном компьютере должно быть запущено программное обеспечение *DeltaProfi* и выбрана соответствующая лабораторная работа.

Схема для исследования работы генератора параллельно с сетью приведена на рис. 7.1.

Для подключения генератора к сети используется блок синхронизации. Выходные зажимы обмотки статора *U*, *V*, *W* синхронного генератора *M1* подключены к зажимам *A2*, *B2*, *C2* на генераторной стороне блока синхронизации. Зажимы *A1*, *B1*, *C1* на стороне сети блока синхронизации подключены к зажимам *X4*, *X5*, *X6* измерительного модуля, а зажимы *X1*, *X2*, *X3* измерительного модуля соединены непосредственно с фазами *A*, *B*, *C* сети. Блок синхронизации позволяет безопасно подключать синхронный генератор на параллельную работу с сетью, после чего измеритель мощности определяет напряжение и ток генератора, активную, реактивную и полную мощность, передаваемые от генератора в сеть или обратно.

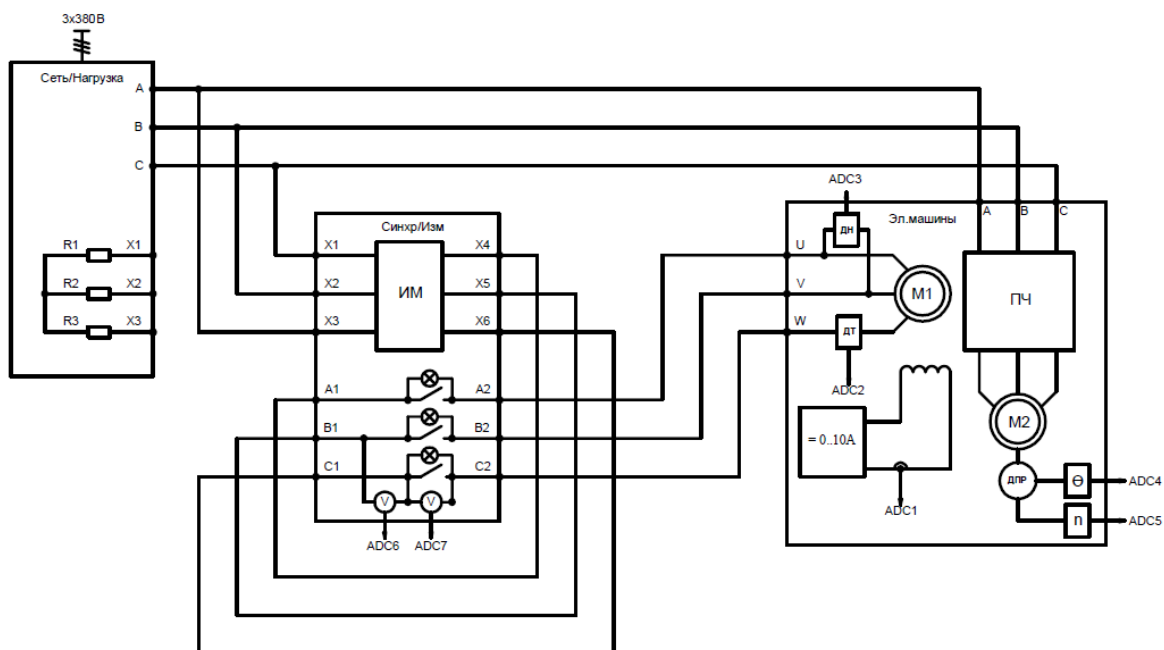


Рис. 7.1. Схема для исследования работы генератора параллельно с сетью

Обмотка возбуждения синхронного генератора питается от регулируемого источника постоянного тока, имеющего отдельный выключатель «Сеть» и индикатор тока возбуждения. Изменение тока возбуждения осуществляется переключателем  $RP1$ , крайнее левое положение которого соответствует нулевому току. Для регулирования частоты вращения и момента приводного асинхронного двигателя используется переключатель  $RP2$  системы управления преобразователем частоты. Текущее значение частоты вращения электромашинного агрегата можно наблюдать на соответствующем индикаторе модуля Электрические машины.

### Синхронизация генератора с сетью

Для включения синхронного генератора на параллельную работу с сетью используется метод точной синхронизации. Он предусматривает следующие шаги:

1. Генератор запускают в автономном режиме, раскручивая ротор приводным двигателем до синхронной скорости и устанавливая с помощью регулировки тока возбуждения номинальное напряжение генератора. При этом величина напряжения генератора и его частота должны совпадать с напряжением и частотой сети.

2. Обеспечивают/контролируют одинаковое чередование фаз генератора и сети.

3. Контролируя напряжения сети и генератора подключают генератор к сети в тот момент, когда напряжения полностью уравновешены, что обеспечивает включение на холостом ходу без бросков тока.

В данной работе для ручной синхронизации используется простейший синхроскоп, состоящий из трех ламп, рассчитанных на двойное напряжение сети, которые включают между одноименными фазами генератора и сети. Пока контактор *KM2* разомкнут, на каждую лампу действует разница напряжений генератора и сети. Если величины напряжений одинаковы, а частоты лишь немного не совпадают, то разница напряжений медленно изменяется от нуля, когда вектора напряжений полностью уравниваются друг друга, до двойного напряжения, когда вектора напряжений совпадают, что отражается на яркости свечения ламп. Если чередование фаз генератора и сети совпадает, то такое потухание и загорание ламп происходит одновременно во всех фазах (если не совпадает, то можно наблюдать «бегущий» свет трех фаз). Замыкание контактора *KM2* и безопасное подключение генератора к сети должны выполняться «на потухание» – в момент, когда все лампы погасли. Более точно можно выбрать момент замыкания, если включить между одноименными фазами генератора и сети вольтметр. После замыкания контактора лампы оказываются шунтированы, напряжение на них равно нулю и они больше не используются, а генератор оказывается работающим параллельно с сетью.

Для проведения синхронизации в ручном режиме с помощью синхроскопа необходимо выполнить следующую последовательность действий:

- включить автоматический выключатель *QF1* и нажатием кнопки «Вкл» модуля Сеть/Нагрузка подать напряжение на элементы стенда;
- запустить асинхронный двигатель, переведя тумблер *SA4* системы управления ПЧ в положение «Пуск», и с помощью переключателя *RP2* установить частоту вращения электромашинного агрегата такой, чтобы частота напряжения генератора совпадала с частотой сети (модуль синхронизация/измерения);
- на измерителе мощности *PW1* выбрать измерение линейных напряжений;
- включить возбуждение синхронного генератора кнопкой «Сеть» и с помощью переключателя *RP1* установить такой ток возбуждения, чтобы напряжение генератора совпадало с напряжением сети (модуль синхронизация/измерения);
- убедиться, что чередование фаз генератора и сети совпадают (лампы синхроскопа загораются одновременно), в противном случае поменять местами любые две фазы генератора;



– в момент, когда все три лампы синхроскопа погаснут, нажать кнопку *SB3* («Вкл») под синхроскопом, включив тем самым контактор *KM2* и подключив генератор на параллельную работу с сетью.

Для отключения генератора от сети необходимо уменьшить ток генератора до минимального значения путем установки соответствующего тока возбуждения переключателем *RP1* и нажать кнопку *SB4* («Откл») под синхроскопом, разомкнув контактор *KM2*.

Учебный стенд позволяет выполнить автоматическую синхронизацию генератора с сетью (по указанию преподавателя). Для этого надо предварительно запустить на компьютере программное обеспечение *DeltaProfi* и выбрать в подкаталоге «Автоматический режим работы» работу №3 «Автоматическая синхронизация синхронного генератора с сетью», а на стенде перевести переключатель *SA3* модуля синхронизация/измерения в положение «Авт».

Автоматическая синхронизация выполняется в следующей последовательности:

– включить автоматический выключатель *QF1* и нажатием кнопки «Вкл» модуля Сеть/Нагрузка подать напряжение на элементы стенда;

– запустить асинхронный двигатель, переведя тумблер *SA4* системы управления ПЧ в положение «Пуск», и с помощью переключателя *RP2* установить частоту вращения электромашинного агрегата такой, чтобы частота напряжения генератора совпадала с частотой сети (модуль синхронизация/измерения);

– на измерителе мощности *PW1* выбрать измерение линейных напряжений;

– включить возбуждение синхронного генератора кнопкой «Сеть» и с помощью переключателя *RP1* установить такой ток возбуждения, чтобы напряжение генератора совпадало с напряжением сети (модуль синхронизация/измерения);

– убедиться, что чередование фаз генератора и сети совпадают (лампы синхроскопа загораются одновременно), в противном случае поменять местами любые две фазы генератора;

– в программе *DeltaProfi* включить режим автоматического измерения (экранная кнопка «Пуск» в строке меню), затем перевести виртуальный переключатель *SB4* в положение «Вкл». Компьютер, контролируя показания датчиков, автоматически выберет момент для синхронизации генератора с сетью. На экране при этом отображаются параметры работы системы.

Для отключения генератора от сети необходимо уменьшить ток генератора до минимального значения путем установки

соответствующего тока возбуждения переключателем *RP1* на стенде и перевести виртуальный переключатель *SB4* в окне программы в положение «Откл».

При необходимости можно изменить параметры автоматической синхронизации. Для этого при выключенном управлении надо дважды кликнуть левой клавишей мыши по значку «ТАС» на мнемосхеме опыта в окне программы. В открывшемся окне настроек можно скорректировать пороговые значения некоторых параметров (уставки):

- допустимая разность частот, Гц (допустимое расхождение частоты генератора и сети);

- допустимая разность напряжений, В (величина рассогласования величин напряжения генератора и сети);

- напр. опережения включения, В (величина напряжения скольжения, до которой оно должно снизиться, чтобы произошло замыкание контактора в случае соблюдения двух других условий синхронизации).

В нижней части окна автоматической синхронизации расположены два индикатора: «Разность частот в допустимом диапазоне» и «Разность напряжений в допустимом диапазоне». Если соответствующее условие выполняется, индикатор светится зеленым, если не выполняется – красным.

### **Исследование синхронного компенсатора**

Синхронные компенсаторы предназначены для коррекции коэффициента мощности, компенсации дефицита или избытка реактивной мощности и поддержания нормального уровня напряжения сети в районах сосредоточения потребительских нагрузок. Нормальным является перевозбужденный режим работы синхронного компенсатора, когда он отдает в сеть реактивную мощность.

Вначале исследуется влияние тока возбуждения на потоки активной и реактивной мощности в синхронном генераторе. Для этого проводят опыт в следующей последовательности:

- после успешной синхронизации генератора с сетью надо убедиться, что генератор работает в режиме холостого хода. Для этого с помощью переключателя *RP2* системы управления преобразователем частоты надо подобрать такой момент приводного двигателя, при котором активная мощность генератора будет равна нулю (контролируется по измерителю мощности ИМ);

– установить нулевой ток возбуждения генератора с помощью переключателя  $RP1$  блока возбуждения. Зафиксировать полученную точку характеристики;

– постепенно увеличивая ток возбуждения генератора контролировать значения активной и реактивной мощности генератора с помощью измерителя мощности ИМ. Для каждой точки характеристики фиксировать значения тока возбуждения  $I_B$ , тока статора  $I_1$ , активной мощности  $P_2$  и реактивной мощности  $Q_2$  генератора. Результаты измерений сохранить в таблице 7.1.

– по окончании эксперимента вернуться к такому току возбуждения, который обеспечивает нулевое значение тока статора.

Таблица 7.1.

| <i>Опытные данные</i>                  |  |  |  |  |  |
|--|--|--|--|--|--|
| 1. $U_1 =$ _____ В, $n =$ _____ об/мин |  |  |  |  |  |
| $I_B, A$                               |  |  |  |  |  |
| $I_1, A$                               |  |  |  |  |  |
| $P_2, Вт$                              |  |  |  |  |  |
| $Q_2, вар$                             |  |  |  |  |  |
| <i>Расчетные данные</i>                |  |  |  |  |  |
| $\cos\varphi$                          |  |  |  |  |  |

В табл. 7.1 приняты следующие обозначения измеряемых величин:

$U_1$  – напряжение сети, В;

$n$  – частота вращения ротора, об/мин;

$I_B$  – ток возбуждения генератора, А;

$I_1$  – ток обмотки статора генератора, А;

$P_2$  – активная мощность генератора, Вт;

$Q_2$  – реактивная мощность генератора, вар.

После завершения первого эксперимента следует перевести синхронный генератор в двигательный режим работы. Для этого надо вначале убедиться в том, что генератор работает на холостом ходу (отдаваемая в сеть мощность  $P_2$  равна нулю) и установить такой ток возбуждения, при котором ток статора равен нулю (тогда и реактивная мощность  $Q_2$  равна нулю). После этого необходимо полностью отключить приводной двигатель, переведя тумблер  $SA4$  в положение «Стоп». Синхронная машина остается подключенной к сети переменного тока, напряжение и частота остаются неизменными, и синхронная машина продолжит вращаться с синхронной скоростью. Но теперь она оказывается в режиме двигателя, работающего на холостом ходу: синхронная машина потребляет из сети электрическую энергию для

обеспечения вращения всего электромашинного агрегата (ротора синхронной машины и соединенного с ним ротора отключенной асинхронной машины). В таком режиме и работают синхронные компенсаторы.

Для снятия  $U$ -образной характеристики синхронного компенсатора надо выполнить следующую последовательность действий:

– после успешного перевода синхронной машины в двигательный режим работы при нулевой выходной мощности надо установить ток возбуждения генератора с помощью переключателя  $RP1$  блока возбуждения такой величины, чтобы ток статора был минимальным. Зафиксировать полученную точку характеристики;

– сохраняя режим холостого хода постепенно увеличивать ток возбуждения, но не допуская превышения током статора и током возбуждения номинальных значений. Затем вернуться к найденному ранее току возбуждения, обеспечивающему минимальный ток статора при нулевой выходной мощности, и постепенно уменьшать ток возбуждения, контролируя ток статора и не допуская выпадение генератора из синхронизма. Для каждой точки характеристики фиксировать значения тока возбуждения  $I_B$ , тока статора  $I_1$ , реактивной мощности  $Q_2$ . Результаты измерений сохранить в таблице 7.2. Регулирование тока возбуждения синхронного генератора производится с помощью переключателя  $RP1$ .

После проведения опыта перевести модули стенда в исходное состояние: отключить генератор от сети, нажав кнопку  $SB4$  «Откл» блока синхронизации, отключить питание асинхронного двигателя, установив тумблер  $SA4$  системы управления ПЧ в положение «Стоп», переключатели  $RP1$  блока возбуждения и  $RP2$  системы управления ПЧ установить в нулевое положение, выключить кнопку «Сеть» блока возбуждения синхронного генератора, нажать кнопку «Откл» модуля Сеть/Нагрузка и выключить автоматический выключатель  $QF1$ .

Таблица 7.2.

| <i>Опытные данные</i>               |  |  |  |  |  |
|-------------------------------------|--|--|--|--|--|
| $U_1 =$ _____ В, $n =$ _____ об/мин |  |  |  |  |  |
| $I_B, A$                            |  |  |  |  |  |
| $I_1, A$                            |  |  |  |  |  |
| $Q_2, \text{вар}$                   |  |  |  |  |  |
| <i>Расчетные данные</i>             |  |  |  |  |  |
| $\cos\varphi$                       |  |  |  |  |  |

В табл. 7.2 приняты следующие обозначения измеряемых величин:

$U_1$  – напряжение сети, В;  
 $n$  – частота вращения ротора, об/мин;  
 $I_B$  – ток возбуждения генератора, А;  
 $I_1$  – ток обмотки статора генератора, А;  
 $Q_2$  – реактивная мощность генератора, вар.

По результатам первого эксперимента следует построить на одном графике зависимости активной и реактивной мощности, а также коэффициента мощности генератора от тока возбуждения  $P = f(I_B)$ ,  $\cos\varphi = f(I_B)$  при работе синхронного генератора на холостом ходу с  $P_2 = 0$ .

По результатам второго эксперимента следует построить на одном графике  $U$ -образную характеристику синхронного компенсатора  $I_1 = f(I_B)$  при  $P_2 = 0$ , а также построить зависимость коэффициента мощности от тока возбуждения  $\cos\varphi = f(I_B)$ .

Коэффициент мощности находят по формуле

$$\cos\varphi = \frac{P_2}{S} = \frac{P_2}{\sqrt{P_2^2 + Q_2^2}},$$

где  $P_2$  – отдаваемая генератором в сеть активная мощность,

$Q_2$  – отдаваемая генератором в сеть реактивная мощность.

При расчете полной мощности генератора ( $S = \sqrt{P_2^2 + Q_2^2}$ ) следует брать абсолютные значения реактивной мощности как для режима перевозбуждения, так и для недо возбуждения.

## Контрольные вопросы

Основные вопросы для защиты

1. Объясните назначение и принцип работы синхронного компенсатора.
2. Опишите конструктивные отличия синхронных компенсаторов и синхронных двигателей и генераторов. В чем причины этих отличий?
3. Что называется  $U$ -образной характеристикой синхронного компенсатора? Как снимается такая характеристика? Объясните ход кривой.
4. Почему синхронный генератор имеет семейство  $U$ -образных характеристик, а синхронный компенсатор только одну характеристику? Как выглядит  $U$ -образная характеристика синхронного компенсатора?
5. Как осуществляется асинхронный пуск синхронного компенсатора?
6. Как осуществляется частотный пуск синхронного компенсатора?

7. Как осуществляется пуск синхронного компенсатора от приводного двигателя?

Дополнительные вопросы для защиты

1. Зачем нужна реактивная мощность в электрической сети? Есть ли смысл в ее полной компенсации?
2. Создает ли реактивная мощность потери в электрических сетях?
3. Для чего проводится компенсация реактивной мощности в местах подключения потребителей электроэнергии?
4. Что такое коэффициент мощности?
5. Чем определяется частота вращения синхронного компенсатора?
6. Какой характер имеет продольная реакция якоря в синхронном компенсаторе при выдаче / потреблении реактивной мощности?

### Литература

1. Беспалов В.Я., Котеленец Н.Ф. Электрические машины. 4-е изд., перераб. и доп. – М.: Академия, 2013. (§ 16.5)
2. Копылов И. П. Электрические машины. Учебник для вузов. 5-е изд., стер., – М.: Высшая школа, 2006. (§ 4.16)
3. Иванов-Смоленский А.В. Электрические машины. Том 2. – М.: Издательство МЭИ, 2017. (§ 58.11)